



6720606986-00.1JS

Gázüzemű vízmelegítők

Therm 4000 S

WT 14 AM1 E...



BOSCH

Beszereles és használati utasítás



Szerelés előtt olvassa el a szerelési útmutatót!
Üzembehelyezés előtt olvassa el a kezelési utasítást!



Az útmutató biztonsági előírásai betartandók!
A felszerelés helyiségének meg kell felelnie a szellőzési igényeknek!



Felszerelést csak erre engedéllyel rendelkező szakember végezhet!



Tartalomjegyzék

1	Jelmagyarázat/ Biztonsági előírások	3	8	Karbantartás (csak szakembereknek)	21
1.1	Jelmagyarázat	3	8.1	Időszakos karbantartási feladatok	21
1.2	Biztonsági előírások	3	8.2	Beindítás karbantartás után	21
			8.3	Biztosítékok cseréje (vezérlődoboz)	21
			8.4	Hőmérsékleti tartomány megválasztása	22
2	Készülék specifikációk	4	9	Problémák	23
2.1	Nyilatkozat a vonatkozó EEC rendelkezéseknek megfeleléséről	4			
2.2	Műszaki azonosítási kód	4			
2.3	Függelékek	4			
2.4	Ismertetés	4			
2.5	Speciális tartozékok	4			
2.6	Méretetek	5			
2.7	A működés ismertetése	6			
2.8	Elektromos elrendezés	7			
2.9	Használati utasítások	7			
2.10	Műszaki adatok	8			
2.11	Kéménytartozékok	9			
3	Használat	12			
3.1	A készülék működtetése előtt	12			
3.2	A készülék bekapcsolása és kikapcsolása	12			
3.3	Víz hőmérséklet szabályozás	13			
3.4	Üzemzavar kijelzés	13			
3.5	A készülék ürítése	13			
4	Beszabályozás	14			
5	Telepítés (csak szakembereknek)	14			
5.1	Fontos	14			
5.2	A telepítési hely kiválasztása	14			
5.3	Minimum távolságok	14			
5.4	A tartórúd felszerelése	15			
5.5	Telepítés	15			
5.6	Vízcsatlakozás	15			
5.7	Gáz csatlakoztatás	15			
5.8	Bevezető / kivezető cső felszerelés	16			
6	Elektromos csatlakoztatás (csak szakembereknek)	17			
6.1	Csatlakozás	17			
6.2	Hálózati vezeték	17			
7	Gáz besabályozás (csak szakembereknek)	18			
7.1	Gyári besabályozások	18			
7.2	Nyomás besabályozás	18			
7.3	Gáztípus változtatás	19			

1 Jelmagyarázat/ Biztonsági előírások

1.1 Jelmagyarázat



A biztonsági előírások a szövegben szürke alapon jelennek meg, és a lap szélén egy háromszögbe zárt felkiáltójel hívja fel rájuk a figyelmet.

A különböző figyelmeztetések a kockázat nagyságát jelzik, amennyiben a kárt elkerülendő óvintézkedéseket nem tartják be.

- **Vigyázat** kisebb anyagi kárra figyelmeztet.
- **Figyelmeztetés** könnyebb személyi sérülésre vagy komolyabb anyagi kárra figyelmeztet.
- **Veszély** komoly személyi sérülésre figyelmeztet, amely bizonyos körülmények között végzetes is lehet.



A szöveg kezdetét és végét vízszintes vonal jelzi.

A jelzések olyan fontos információkat is tartalmaznak, amelyek nem szükségszerűen jelentenek kockázatot az ember vagy a készülék számára.

1.2 Biztonsági előírások

Ha gázzzag érezhető:

- ▶ Zárja el a gázszelepet.
- ▶ Nyissa ki az ablakot.
- ▶ Ne kapcsoljon be semmilyen elektromos készüléket.
- ▶ Az esetleges nyílt lángot oltsa el.
- ▶ Biztonságos távolságból értesítse a gázszolgáltatót vagy egy engedéllyel rendelkező szakembert.

Ha füstgázzzag érezhető:

- ▶ Kapcsolja ki a készüléket.
- ▶ Nyissa ki az ajtókat és ablakokat.
- ▶ Értesítsen egy beszereléssel foglalkozó vállalatot.

Rögzítés, változtatások

- ▶ Csak engedéllyel rendelkező szakember végezheti a készülék rögzítését és a beszereléssel kapcsolatos változtatásokat.
- ▶ A füstgázcsöveket nem szabad megváltoztatni.
- ▶ Ne zárja el vagy ne csökkentse a szellőzőnyílásokat.

Karbantartás

- ▶ A felhasználó köteles a készüléket karbantartani és rendszeresen ellenőriztetni.
- ▶ A felhasználó felelős a készülék biztonságos és környezeti szempontból megfelelő beszereléséért.
- ▶ A készüléket évente ellenőriztetni kell.
- ▶ Csak eredeti alkatrészeket szabad használni.

Robbanó és gyúlékony anyagok

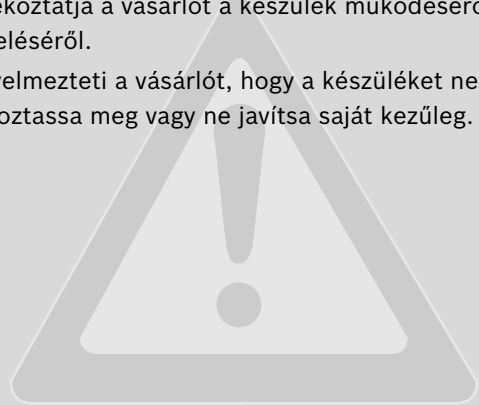
- ▶ A készülék közelében nem szabad gyúlékony anyagokat (papírt, oldószert, tintát, stb.) tárolni.

Égést tápláló levegő és környezeti levegő

- ▶ A korrózió elkerülése érdekében az égést tápláló levegőbe és a környezeti levegőbe nem kerülhetnek agresszív anyagok (például klór és fluorid összetevőket tartalmazó szénhidrogének halogénszármazékai).

Vásárlói tájékoztató

- ▶ Tájékoztatja a vásárlót a készülék működéséről és kezeléséről.
- ▶ Figyelmezteti a vásárlót, hogy a készüléket ne változtassa meg vagy ne javítsa saját kezűleg.



2 Készülék specifikációk

2.1 Nyilatkozat a vonatkozó EEC rendelkezéseknek megfeleléséről

Ez a készülék kielégíti a 90/396/EEC, 92/42/EEC, 73/23/EEC, 89/336/EEC Európai Direktívák követelményeit és megfelel a vonatkozó EEC vizsgálati bizonylatokban előírt specifikációknak.

Modell	WT 14 AM.E..
Kategória	II ₂ HS3B/P
Típus	C ₁₂ , C ₃₂ , C ₄₂ , C ₅₂ , C ₈₂

1. tábl.

2.2 Műszaki azonosítási kód

WT14	A	M	1	E	23
WT14	A	M	1	E	31

2. tábl.

W	Gázüzemű vízmelegítő
T	Hőfokszabályozó
14	Kapacitás (l/min)
A	Zárt égéstér
M	Ventilátoros készülék
1	Csatlakozás forró víz betápláláshoz, normál nyomás
E	Elektromos gyújtás
23	Földgáz számjelző
31	PB gáz számjelző

2.3 Függelékek

- Gázüzemű vízmelegítő
- Illesztő elemek
- Dokumentáció
- Gáz tartozék 3/4" - 1/2"

2.4 Ismertetés

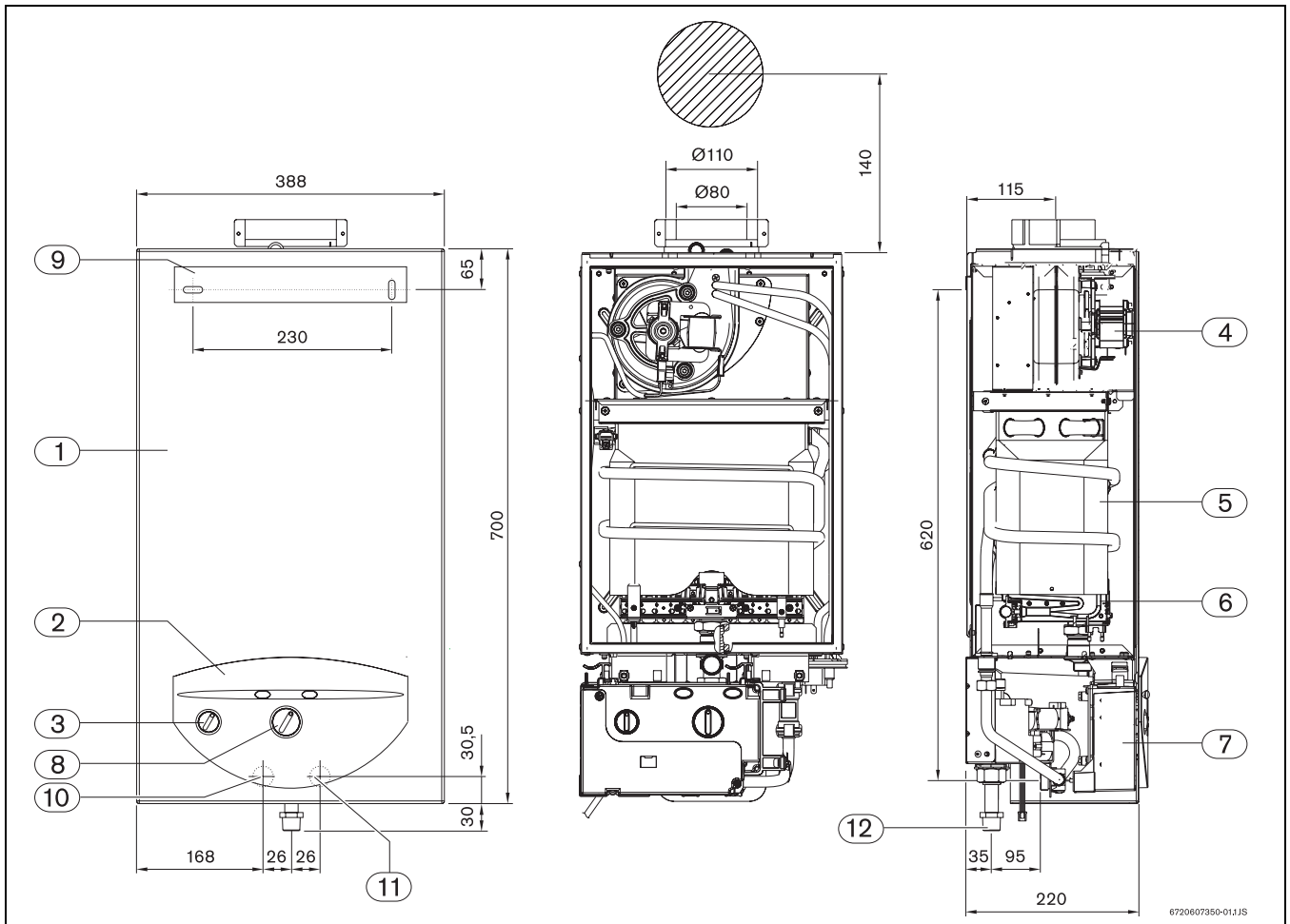
- Falra szerelt készülék
- Földgáz / PB gázégő
- Elektronikus gyújtás
- Vízáram szabályozó
- Hőérzékelők a készülékbe belépő és onnan távozó víz hőmérsékletének figyelésére.
- Biztonsági mechanizmusok
 - Láng ellenőrzés ionizációval

- Differenciális nyomásszabályozású ventilátorvezérlés
- Biztonsági hőmérsékletszabályozó
- Elektromos csatlakoztatás: 230 V, 50 Hz

2.5 Speciális tartozékok

- Átalakító készlet földgázzal PB gázra és viszont.
- Elszívó tartozékok (lásd a vonatkozó kézikönyvben)

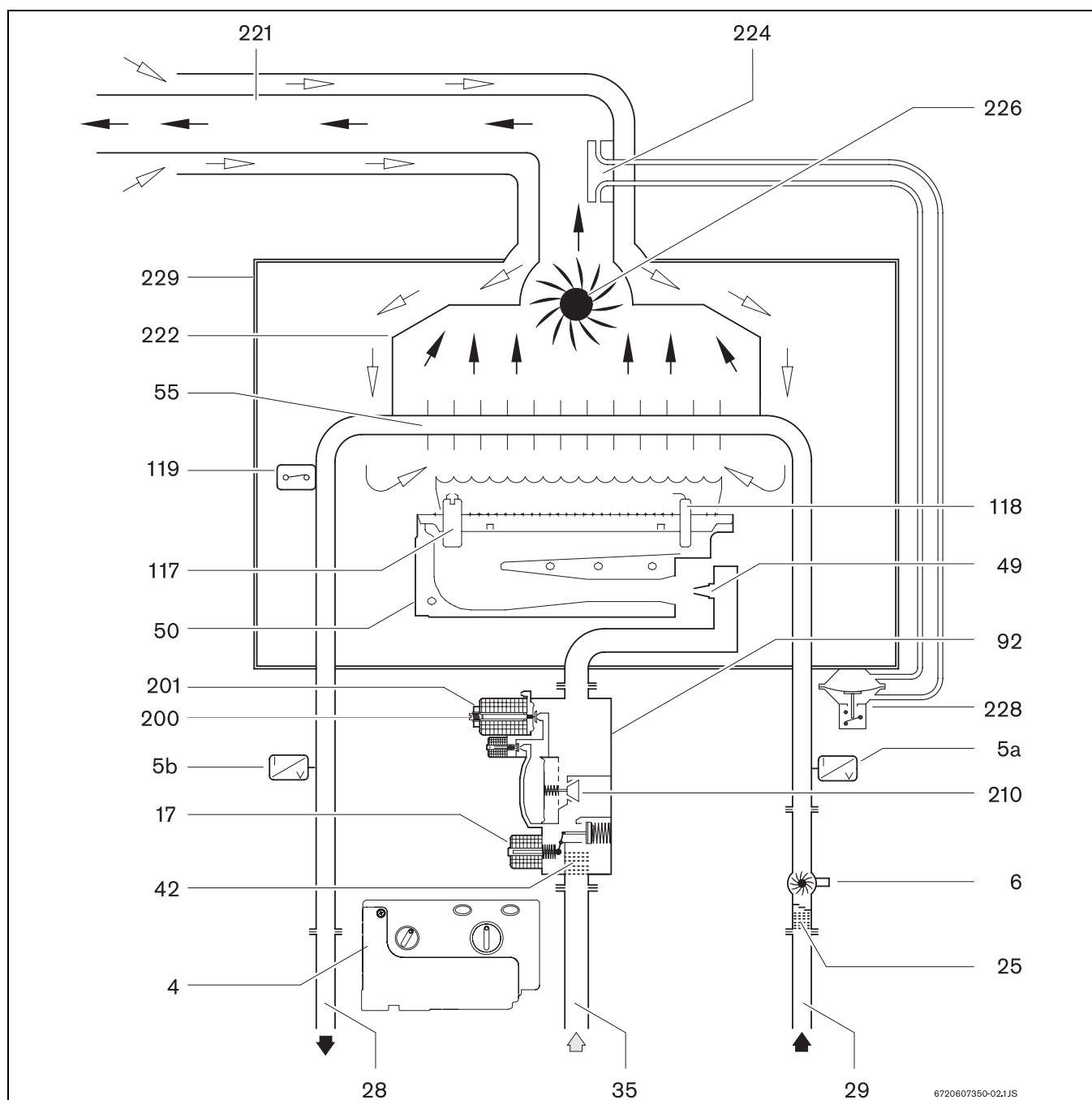
2.6 Méretek



1 ábra

- 1 Burkolat
- 2 Előlap
- 3 Be/Ki kapcsoló
- 4 Ventilátor
- 5 Hőcserélő
- 6 Égő
- 7 Vezérlődoboz
- 8 Hőmérséklet választó
- 9 Rögzítő konzol
- 10 Melegvíz kilépés
- 11 Hidegvíz belépés
- 12 Gáz csatlakozás

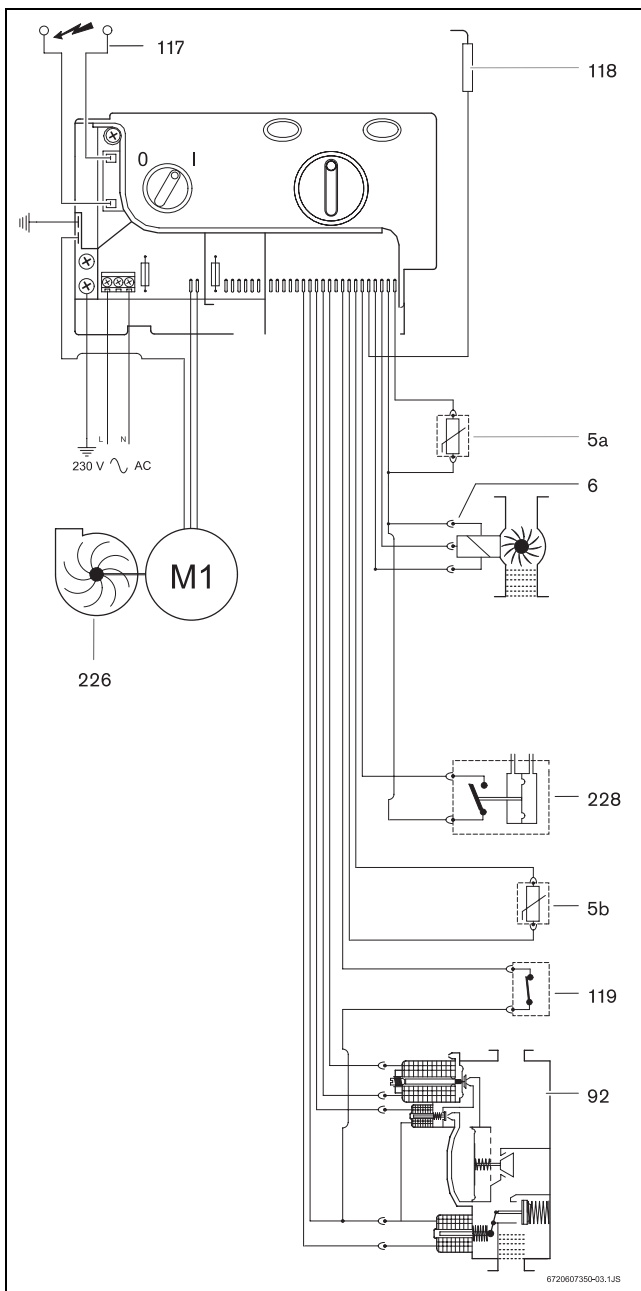
2.7 A működés ismertetése



2 ábra Funkcionális ismertetés

- | | | | |
|-----------|-----------------------------|------------|---------------------------------|
| 4 | Elektronikus vezérlődoboz | 117 | Gyújtó elektróda |
| 5a | Belépő hőmérséklet érzékelő | 118 | Ionizációs elektróda |
| 5b | Kilépő hőmérséklet érzékelő | 119 | Hőmérséklet határoló |
| 6 | Vízáram érzékelő | 200 | Minimum gázáram beállító csavar |
| 17 | Fő gázszelep | 201 | Maximum gázáram beállító |
| 25 | Vízszűrő | 210 | Gázvezérlő szelep |
| 28 | Melegvíz cső | 221 | Égéstermék elvezetés |
| 29 | Hidegvíz cső | 222 | Égéstermék gyűjtő |
| 35 | Gázbevezető cső | 224 | Differenciális nyomásmérő |
| 42 | Gázszűrő | 226 | Ventilátor |
| 49 | Fűvóka | 228 | Differenciális nyomásszabályozó |
| 50 | Égő | 229 | Zárt égéstér |
| 55 | Hőcserélő | | |
| 92 | Gázarmatúra | | |

2.8 Elektromos elrendezés



3 ábra Elektromos felépítés

- 5a** Belépő hőmérséklet érzékelő
- 5b** Kilépő hőmérséklet érzékelő
- 6** Vízáram érzékelő
- 92** Gázarmatúra
- 117** Gyújtó elektróda
- 118** Ionizációs elektróda
- 119** Hőmérsékletkorlátozó
- 226** Ventilátor
- 228** Differenciális nyomásszabályozó

2.9 Használati utasítások

Forró víz

Nyissa ki a gáz és vízcsapokat és győződjön meg arról, hogy valamennyi kötés légmentesen záródó-e.

Helyezze a főkapcsolót (7. ábra, 3. poz.) üzemi helyzetbe (3.2 fejezet), hogy a készülék gyorsan üzemkész legyen.

Amikor a melegvíz csapot nyitjuk, a vízáram érzékelő (3. ábra, 6. poz.) jelet küld a vezérlő egységnek.

Ez a jel az alábbi műveleteket kezdeményezi:

- A ventilátor működni kezd.
- Egyidejűleg a készülék szikrákat állít elő és a gázarmatúra (3. ábra, 92. poz.) kinyit.
- Az égő begyújt.
- Az ionizációs elektróda (3. ábra, 118. poz.) ellenőrzi a láng állapotát.
- A víz hőmérsékletének vezérlését az érzékelők/vezérlők automatikusan végzik, a választott hőmérsékletnek megfelelően

Biztonsági kikapcsolás a biztonsági időszak elteltével

Ha az előírt biztonsági időszakon belül (35 mp) nem jön létre láng, akkor biztonsági kikapcsolás keletkezik.

Levegő jelenléte a gázbevezető csőben (például hosszabb üzemszünet után) késleltetheti a gyújtást. Ebben az esetben, ha a gyújtási kísérletek túl soká tartanak, akkor a biztonsági mechanizmus megakadályozza a működést.

Biztonsági kikapcsolás túlzott vízfűtés miatt

A vezérlőegység érzékeli a fűtési hőmérsékletet a forró víz kivezető csőben elhelyezett NTC (negatív hőmérsékleti együtthatójú) ellenállás és a hőcserélőben elhelyezett hőmérsékletkorlátozó útján. Ha túlzott hőmérsékletet érzékel, akkor biztonsági kikapcsolást idéz elő.

Biztonsági kikapcsolás elégtelen elszívási állapotok miatt (nyomásszabályozó)

A nyomásszabályozó érzékeli a nyomáskülönbségeket a ventilátoron kívül, és biztonsági kikapcsolást okoz, amikor elégtelen elszívási állapotokat érzékel.

Újra indítás biztonsági kikapcsolás után

A készüléknek biztonsági kikapcsolás utáni újra indításához:

- Nyomja meg a nullázó (reset) gombot.

2.10 Műszaki adatok

Műszaki jellemzők	Jelképek	Egységek	WT14
Teljesítmény			
Névleges teljesítmény	P _n	kW	23,8
Minimum teljesítmény	P _{min}	kW	7
Szabályozási tartomány			7 - 23,8
Névleges hőterhelés	Q _n	kW	27
Minimum hőterhelés	Q _{min}	kW	9
Gáz adatok			
Belépő nyomás			
Földgáz H	G20	mbar	25
PB gáz (propán/bután)	G30/G31	mbar	28/37
Fogyasztás ¹⁾			
Földgáz H	G20	m ³ /h	2,9
PB gáz	G30/G31	kg/h	2,1
Víz adatok			
Maximum megengedhető nyomás ²⁾	p _w	bar	12
Minimum üzemi nyomás	p _{wmin}	bar	0,3
Indulási áramlás		l/min	3,2
25°C hőmérsékletnövekedésnek megfelelő áramlás		l/min	14
Füstgáz értékek			
Füstgáz tömegáram ³⁾		kg/h	60
Füstgáz hőmérséklet			
Maximális égéstermék elvezetés esetén (4m)		°C	170
Minimális égéstermék elvezetés esetén (0,37m)		°C	230
Elektromos áramkör			
Feszültség (50 HZ)		V	230
Maximum teljesítmény korlát		W	65
Védelem típusa			IPX4D

3. tábl.

1) *Hi 15 °C 1013 mbar - száraz: Földgáz 34,2 MJ/m³ (9,5 kW/m³)
GPL: Bután 45,72 MJ/kWh/kg (12,7 kWh/kg) Propán 46,44 MJ/kWh (12,9 kWh/kg)*

2) *A víz tágulási hatásának figyelembe vételéhez ezt az értéket nem szabad túllépni.*

3) *Névleges hőteljesítményhez.*

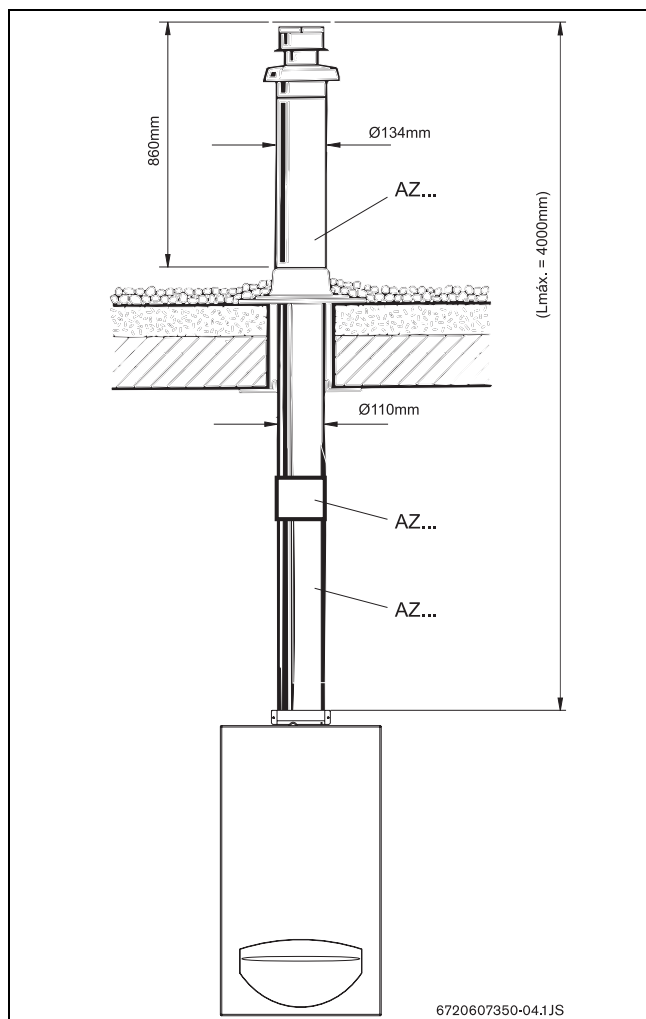
2.11 Kéménytartozékok

A füstcsövek belső átmérője 80 mm és a külső átmérője 110 mm.

Típus	Megnevezés	TTNR
AZ266	Vízszintes készlet	7 719 001 785
AZ265	Kéménycső, 500 mm	7 719 001 784
AZ263	Kéménycső, 1000 mm	7 719 001 782
AZ264	Kéménycső, 1500 mm	7 719 001 783
AZ268	Könyök 45°	7 719 001 787
AZ267	Könyök 90°	7 719 001 786
AZ262	Függőleges készlet	7 719 001 781

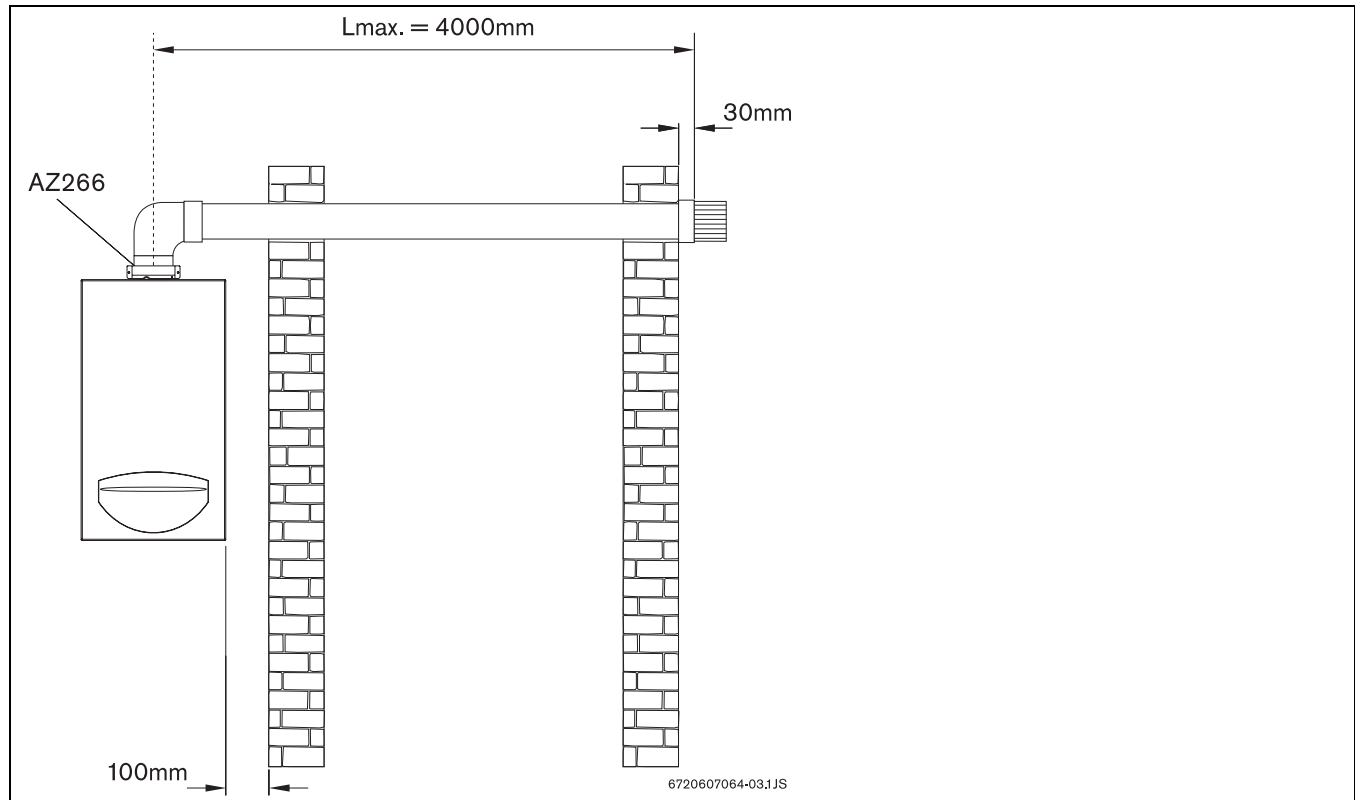
4. tábl. Kémény tartozékok Ø 80-110mm

2.11.1 Függőleges égéstermék elvezetés



4 ábra

2.11.2 Vízszintes égéstermék elvezetés



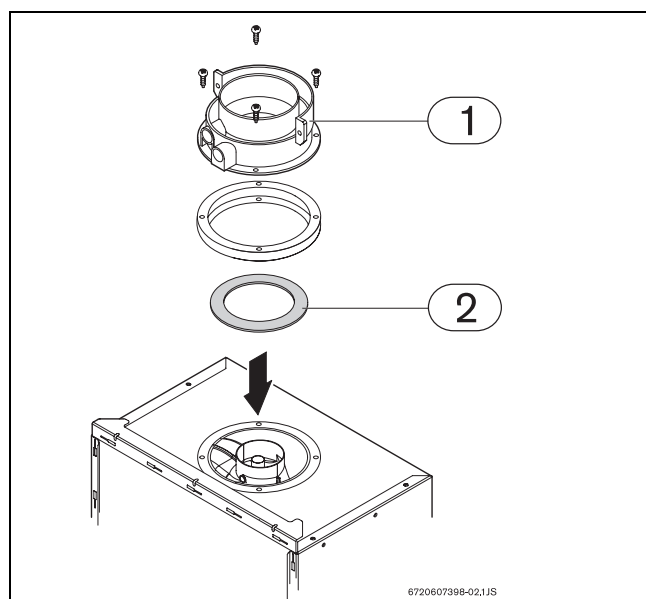
5 ábra

2.11.3 A korlátozó lemez felszerelése

A füstelszívástól és a telepítési viszonyoktól függően szükséges lehet a ventilátor alá (5. és 6. táblázat) egy korlátozó lemezt (6. ábra) felszerelni.

A készülék jó működésének biztosítására a megfelelő korlátozó lemezeket kell használni.



- ▶ Helyezzen korlátozó lemezt a ventilátor lemez (6. ábra, 2. poz.) és a ventilátor közé.
- ▶ Szerelje össze a készüléket a 4 csavar (6. ábra, 1. poz.) használatával.



6 ábra Diafragma



- ▶ Lazítsa meg a ventilátor lemezt rögzítő csavarokat (6. ábra, 1. poz.).

Kéménycső elrendezés C₁₂ - vízszintes

	L [mm]	L _{max} [m]	
			WT.14
1 x 90°	≤ 2200	4000	Ø 83
	2200 - 4000		-
2 x 90°	≤ 2800	2800	-
1 x 90° + 2 x 45°	≤ 1000	2800	Ø 83
	1000 - 2800		-

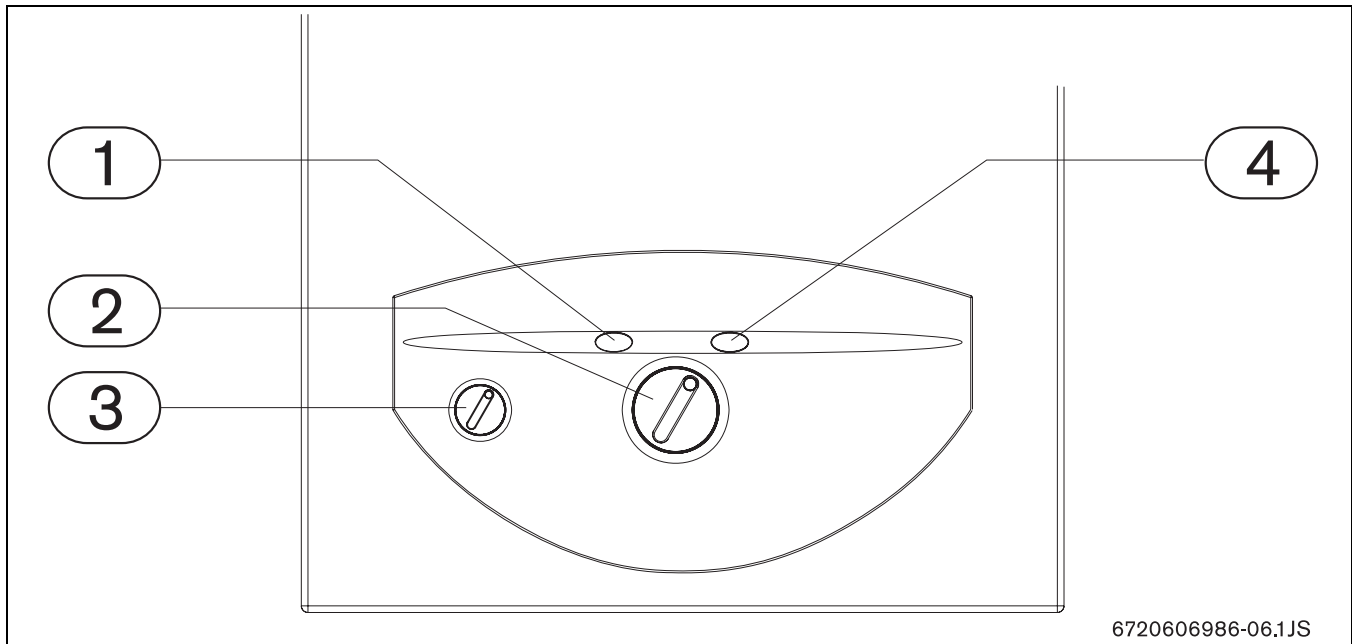
5. tábl.

Kéménycső elrendezés C₃₂ - függőleges

	L [mm]	L _{max} [mm]	
			WT.14
0 x 90°	≤ 3850	3850	Ø 78
2 x 90°	≤ 3700	3700	-

6. tábl.

3 Használat



7 ábra

- 1 Nullázó gomb
- 2 Hőmérséklet választó
- 3 Főkapcsoló
- 4 Égőállapot billentyű

3.1 A készülék működtetése előírt



VIGYÁZAT:

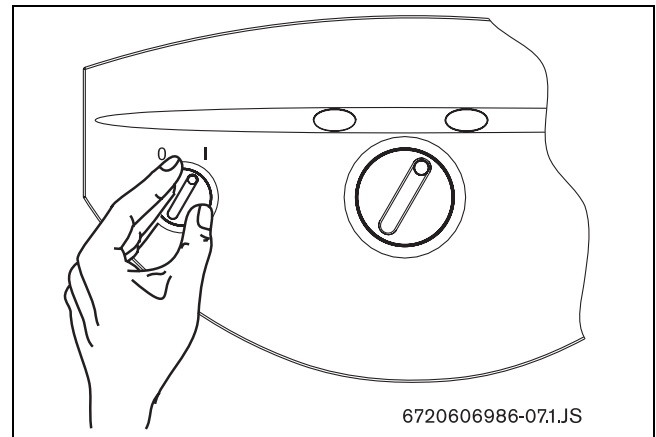
- ▶ A vízmelegítő kezdeti beindítását képesített technikus végezze, akinek el kell látni az ügyfelet a helyes használathoz szükséges valamennyi információval.

- ▶ Győződjön meg arról, hogy az adattáblán előírt gáz típus egyezik-e a helyszínen rendelkezésre álló gáz típusával.
- ▶ Nyissa ki a gázcsapot.
- ▶ Nyissa ki a vízcsapot.

3.2 A készülék bekapcsolása és kikapcsolása

Bekapcsolás

- ▶ Fordítsa a főkapcsolót I állásba.



8 ábra

Kikapcsolás


- ▶ Fordítsa a főkapcsolót 0 állásba.

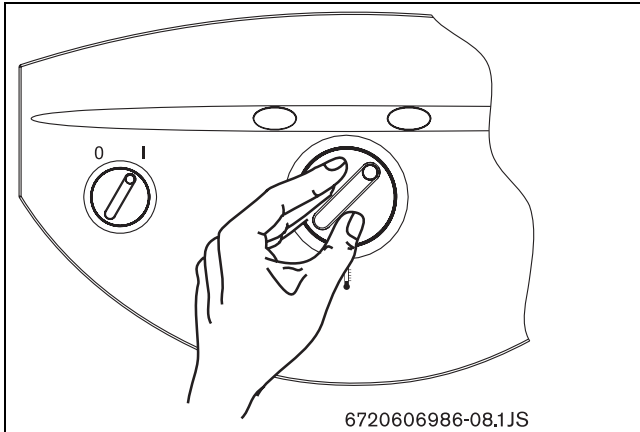
3.3 Vízhőmérséklet szabályozás



A szabályozón lévő hőmérsékleti érték megfelel a kibocsátási hőmérsékletnek.

A kibocsátott víz hőmérsékletének szabályozásához:

- ▶ Fordítsa a  jelű választót a kívánt értékre.



9 ábra

Amikor a kívánt érték kiválasztása megtörtént, nyissa ki a forró-víz csapot.



Ha a választott hőmérséklet túllépi a készülékre megengedett teljesítményt, akkor a víz nem érheti el a kívánt hőmérsékletet. Ebben az esetben a kilépő áramot kell beszabályozni:

- ▶ Zárja a forró-víz csapot, amíg eléri a kívánt értéket.



VIGYÁZAT:

- ▶ Az égő előtti terület nagyon magas hőmérsékletet érhet el és ezért annak érintése égési sérülés kockázatát jelenti.

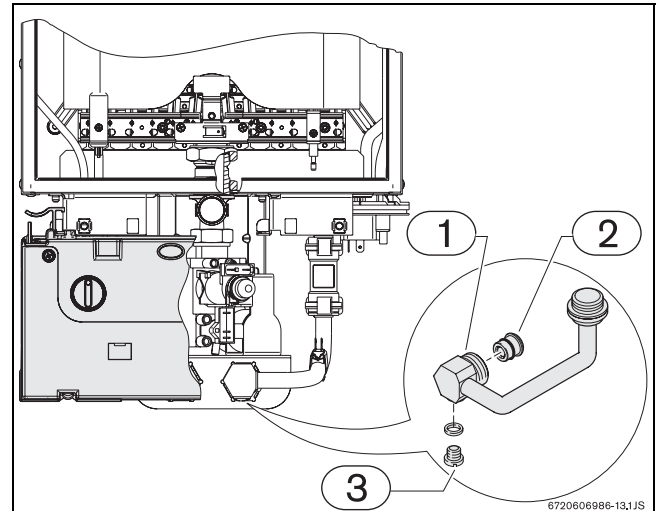
3.4 Üzemzavar kijelzés

A készülék beépített üzemzavarjelző rendszert tartalmaz. A rendellenességeket a nullázó gombon lévő vörös jelzőlámpa fénye jelzi (7. ábra, 1. poz.). A készüléket csak akkor lehet újra indítani, ha a hiba kijavítása megtörtént és a nullázó gombot megnyomjuk. A hibák ismertetését a jelen kézikönyv 9. fejezetében közöljük.

3.5 A készülék ürítése

Fagyveszély esetén kövesse az alábbi eljárást:

- ▶ Lazítsa meg a víz bevezető csövön lévő ürítő csavart (10. ábra).
- ▶ Engedje le az összes vizet a készülékből.



10 ábra Ürítő csavar

4 Beszabályozás

Vegye figyelembe az országos jogszabályi előírásokat.

5 Telepítés (csak szakembereknek)



A telepítést, az elektromos csatlakozásokat, a gázszelést, a bevezető és elszívó csövek csatlakozásait és a kezdeti beindítást kizárólag csak jogosított személy végezheti.



Biztosítsa, hogy a készülékbe belépő víz hőmérséklete ne haladja meg a 60 °C értéket, például, amikor a készülék napenergiás támogatással van telepítve.

5.1 Fontos

- ▶ A telepítés előtt konzultáljon a gázszolgáltatóval és vegye figyelembe a gázkészülékekre és a helyszín szellőztetésére vonatkozó hatályos rendelkezéseket.
- ▶ Szereljen fel egy gázelzáró csapot a készülékhez lehető legközelebbi helyre.
- ▶ A gázhálózathoz való csatlakoztatás után a készüléket gondosan ki kell tisztítani és meg kell vizsgálni szivárgás szempontjából. Az automatikus gázszabályozóban túlzott nyomás miatt keletkező károsodás elkerülésére ezt a műveletet lezárt gázcsap mellett kell elvégezni.
- ▶ Győződjön meg arról, hogy a felszerelt készülék alkalmas a rendelkezésre álló gáztípushoz.
- ▶ Győződjön meg arról, hogy a felszerelt szabályozóhoz az áramlás és a nyomások egyeznek-e a készülék fogyasztására jelzett értékekkel (lásd muszaki adatok a 3. táblázatban).

5.2 A telepítési hely kiválasztása

Az elhelyezésre vonatkozó megfontolások

- ▶ Elégítse ki az adott országban érvényes követelményeket.
- ▶ A vízmelegítőt nem szabad hőforrás fölé szerelni.
- ▶ Vegye figyelembe a 11. ábrán látható minimum szerelési méreteket.
- ▶ A készüléket nem szabad olyan helyre felszerelni, ahol a környezeti hőmérséklet 0 °C érték alá csökkenhet. Ahol fagyveszély van, kapcsolja ki és ürítse le a készüléket (10. ábra).

Égési levegő

- ▶ A levegő beeresztő rácsot jól szellőzött területen kell felszerelni.

- ▶ A korrózió elkerülésére az olyan termékeket, mint az oldószereket, tintákat, gyúlékony gázokat, ragasztót vagy halogénes szénhidrogéneket vagy bármely más olyan terméket, ami korróziót okozhat, nem szabad a levegő beeresztő rács közelében tárolni.

Ahol ezeknek a feltételeknek a kielégítése lehetetlen, ott másik helyet kell választani a gáz bevezetésére és elszívására.

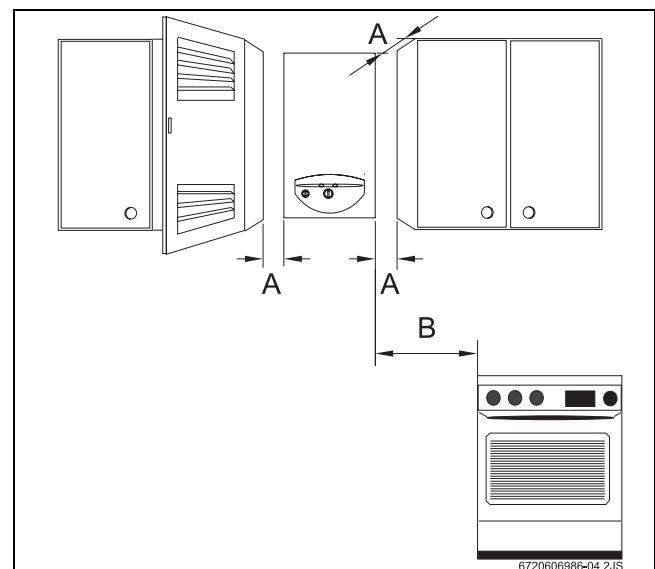
Felületi hőmérséklet

A készülék maximum felületi hőmérséklete 85 °C alatt van. A gyúlékony építőanyagok vagy a házak számára nincs szükség speciális védőintézkedésekre.

5.3 Minimum távolságok

A telepítés helyének meghatározásához az alábbi korlátozásokat kell figyelembe venni:

- ▶ Valamennyi kiálló alkatrész, pl. tömlők és csövek, stb. maximális elkülönítése.
- ▶ Kellő hozzáférés karbantartási munkák céljára, a 11. ábrán látható minimum távolságok figyelembe vételével.



11. ábra Minimum távolságok

- A** Elöl > 2 cm, oldalt > 1 cm
B > 40 cm

5.4 A tartórúd felszerelése



A tartórúd felszerelés előtt győződjön meg arról, hogy a víz / gáz / elszívó csatlakozások biztosítva vannak-e.

- ▶ Rögzítse a tartórudat a kiválasztott szerelési pontra.
- ▶ Jelölje meg a rögzítő lyukak helyét a rúdon és nyissa ki a megfelelő lyukakat.
- ▶ Rögzítse a tartórudat a falra a szállított csavarokkal és tiplikkel.

5.5 Telepítés

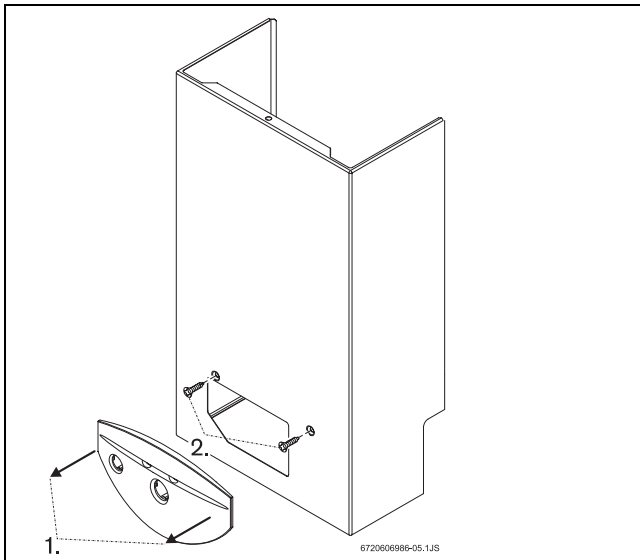


VIGYÁZAT:

Idegen tárgyak által okozott sérülések lehetősége!

- ▶ Tisztítsa ki valamennyi csövet az esetleges idegen tárgyak kiküszöbölésére.

- ▶ Vegye ki a készüléket a csomagolásból.
- ▶ Győződjön meg arról, hogy valamennyi jelzett alkatrész hiánytalanul megvan.
- ▶ Vegye ki a dugókat a gáz és víz csatlakozásokból.
- ▶ Vegye ki az előlapot a készülékből, az előlapnak kissé hátrafelé tolásával (12. ábra, 1. poz.).
- ▶ Lazítsa meg a két csavart (12. ábra, 2. poz.).



12 ábra Az előlap levétele

- ▶ Húzza előre.
- ▶ Rögzítse a készüléket függőleges helyzetben.



VIGYÁZAT:

- ▶ Soha ne helyezze a melegítőt a gáz vagy víz csatlakozásokra.

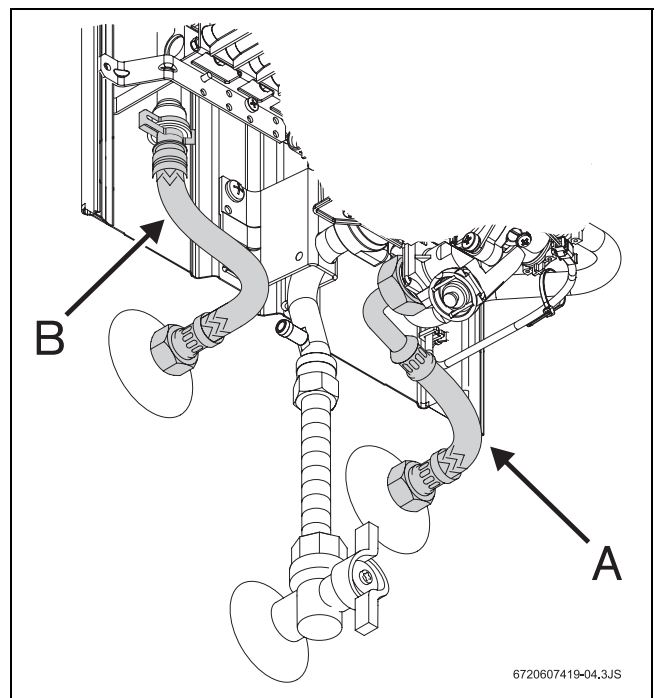


A szerelés megkönnyítésére ajánlatos a vízcsatlakoztatást a többi csatlakoztatás előtt elvégezni.

5.6 Vízcsatlakozás

Érdemes a készüléket felszerelés előtt leereszteni, mivel az esetleges szennyeződések csökkenthetik az átfolyó víz mennyiségét, és végső esetben teljes dugulást is okozhatnak.

- ▶ Jelölje meg a hidegvíz-csövet (13. ábra, A elem) és a melegvíz-csövet (13. ábra, B elem), nehogy összeeszerélje őket.
- ▶ Kösse össze a vízvezeték a vízszelleppel a mellékelt tartozékok segítségével.



13 ábra Vízcsatlakozás



A vízmelegítő előremenő vezetékébe ajánlott egy visszacsapó szelepet beépíteni, amellyel el lehet kerülni a hirtelen nyomásváltozásokból eredő problémákat.

5.7 Gáz csatlakoztatás



VESZÉLY:

Ha a törvényi szabályozást nem követik, az tűz- és robbanásveszélyes és halált vagy súlyos sérülést okozhat.



Csak eredeti alkatrészt használjon.

A berendezés gázoldali bekötéséhez kiviteli tervet kell készíteni, amelynek jóváhagyására a helyi gázszolgáltató jogosult.

Az üzembehelyezést csak az illetékes hatósági engedélyek birtokában lehet elvégezni.

A tervezésnél és telepítésnél a GMBSZ és a helyi gázszolgáltató társaság előírásai az irányadók.

Ügyelni kell a gázvezeték tisztaságára.

A vezeték átmérőjét a felszerelni kívánt bojler teljesítményéhez kell igazítani.

Gázvezető csapot kell felszerelni a készülék közvetlen közelébe.

Meg kell győződni arról, hogy a készülék típus tábláján megadott gázfajta megegyezik-e a gázszolgáltató vállalat által szállított gázfajtaival.

Nyomásszabályozó beépítése javasolt.

Használja a készülékkel szállított tartozékot abban az esetben, ha szükség van a gázcsatlakoztatásnak 3/4"-ról 1/2"-ra illesztésére.

5.8 Bevezető / kivezető cső felszerelés

A csöveket a vonatkozó kézikönyvben közölt utasításoknak megfelelően kell felszerelni.



VESZÉLY: Életveszélyes füstgázszivárgás!

Egy rosszul tömített füstgázvezetés miatt a szobában füstgáz visszaáramlás keletkezhet ami halált vagy súlyos sérülést okozhat.

- ▶ Ellenőrizze és biztosítsa, hogy a szerelés után a füstgázvezetésben ne legyen tömítetlenség.

- ▶ Amint a csatlakoztatás elkészült, ellenőrizze a csövet és garantálja annak tömítettségét.

6 Elektromos csatlakoztatás (csak szakembereknek)



VESZÉLY:

Elektromos kisülés!

- ▶ Elektromos szerelésen végzett munka előtt mindig kapcsolja ki az elektromos áramot.

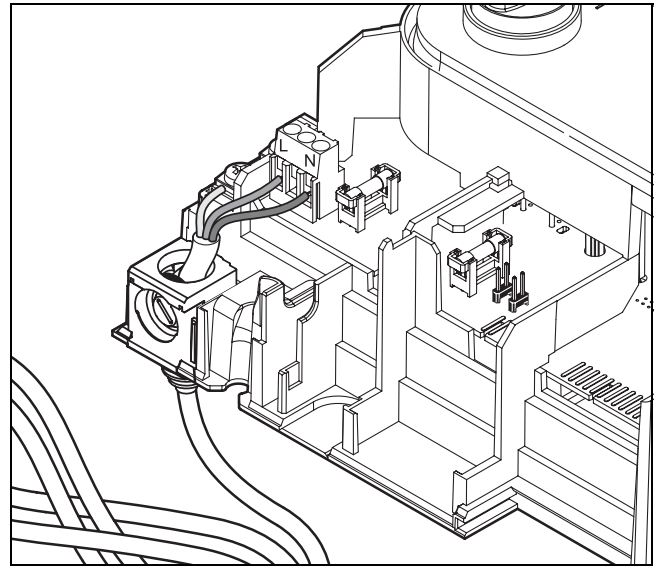
A készüléket címkézett tápkábellel szállítjuk. A gyárban valamennyi beállítást, ellenőrzést és biztonsági mechanizmust szigorúan megvizsgáltunk és azok üzemkész állapotban vannak.



VIGYÁZAT:

Viharok

- ▶ A készüléknek független csatlakozása legyen az elektromos hálózathoz, amit 30 mA-es differenciál kapcsoló véd és ami földelt. Olyan területeken, ahol gyakori a viharok előfordulása, viharvédőt kell felszerelni.



14 ábra Hálózati vezeték

6.1 Csatlakozás



Az elektromos csatlakozást az érvényben lévő hazai elektromos szerelési rendelkezéseknek megfelelően kell elkészíteni.

- ▶ Csatlakoztassa a tápkábelt egy földelt hálózati csatlakozási ponthoz.

6.2 Hálózati vezeték

A készüléket egy minőségi hálózati kábellel és egy földelt dugóval gyártják. Minden szabályozást, felülvizsgálatot és biztonsági előírást a gyárban szigorúan ellenőriznek és használnak.

- ▶ A hálózati vezetéket egy földelt foglalatba csatlakoztassa.



Ha a hálózati vezeték megsérül eredeti alkatrészszel pótolja.

7 Gáz besabályozás (csak szakembereknek)

7.1 Gyári besabályozások



A tömített alkatrészeket nem szabad megbolygatni.

Földgáz

A "H" jelű földgázra (G20) tervezett vízmelegítőket a gyárban szállításra tömítettük, miután ellenőriztük az adattáblán szereplő értékeket.



A melegítőket nem szabad begyűjtani, amikor a csatlakozási nyomás kevesebb, mint 17 mbar vagy több mint 25 mbar.

PB gáz

A propán/bután gázra (G31/G30) tervezett vízmelegítőket a gyárban szállításra tömítettük, miután ellenőriztük az adattáblán szereplő értékeket.



A készüléket nem szabad használni, ha a gáznyomás propán esetén kevesebb mint 25 mbar vagy több mint 45 mbar; bután esetén kevesebb mint 20 mbar vagy több mint 35 mbar.

A teljesítmény beállítást az égőnyomási folyamatnak megfelelően kell végezni, amelyhez U-alakú csatlakozó csöves nyomásmérőre van szükség.



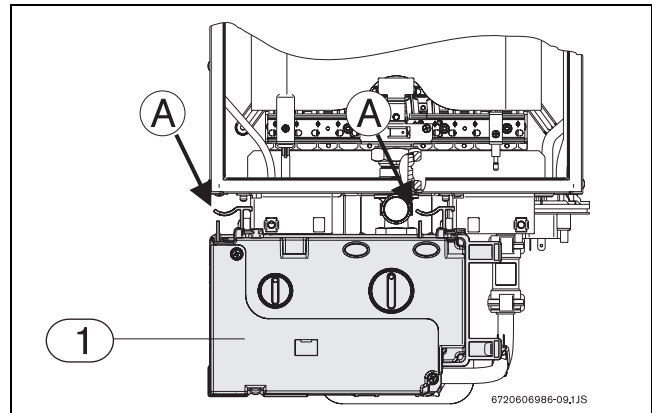
Ajánlatos a leggyorsabb égőnyomás folyamatot választani.

7.2 Nyomás besabályozás

Hozzáférés az állítócsavarhoz

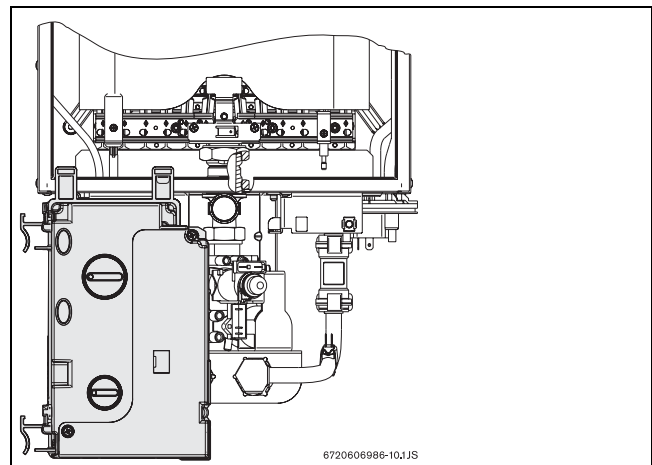
- ▶ Vegye le a készülék előlapját (lásd 15 oldal).

- ▶ Nyomja meg mindkét fület (A) egyszerre és húzza ki a vezérlődobozt.



15 ábra A vezérlődoboz kivétele

- ▶ Amint a vezérlődoboz kivétele megtörtént, helyezze el azt a 16. ábrán látható módon.

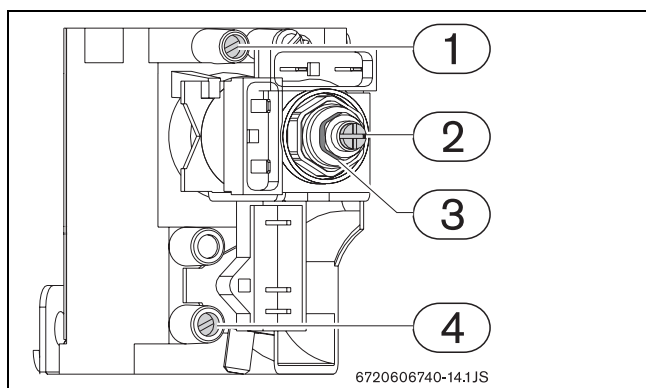


16 ábra Vezérlődoboz gáz beállítási helyzet

Nyomásmérő csatlakoztatás

- ▶ Lazítsa meg a reteszcsavart (1).

- ▶ Csatlakoztassa az U-csöves nyomásmérőt az égőnyomás mérési pontra.



17 ábra Nyomásmérési pontok

- 1 Égőnyomás mérési pont
- 2 Minimum gázmennyiség beállítás
- 3 Maximum gázmennyiség beállítás
- 4 Csatlakozási gáznyomás mérési pont

Maximum gázáram beállítás

Főkapcsoló 0 helyzetben.

- ▶ Állítsa a hőmérsékletszabályozót (7. ábra, 2. poz.) 60°C értékre.
- ▶ Nyomja meg és tartsa nyomva az égőállapot billentyűt (7. ábra, 4. poz.) és helyezze a főkapcsolót (7. ábra, 3. poz.) I állásba.
Miután legalább 10 másodpercig nyomva tartotta az égőállapot billentyűt, a készülék minimum gázáramlási helyzetben van és az égőállapot billentyű villog.
- ▶ Nyissa ki a vízcsapot.
- ▶ A beállító használatával (17. ábra, 3. poz.) szabályozza be a nyomást úgy, hogy elérje a 7. táblázatban jelzett értékeket.



Gázszabályozás után hagyja a készüléket maximum teljesítményen működni legalább 30 másodpercig.

Minimum gázáram beállítás

Főkapcsoló 0 helyzetben.



Minimumáramlás beállítás csak akkor szükséges, ha az égő gyakran kialszik, amikor a vízáram lecsökken.

- ▶ Állítsa a hőmérsékletszabályozót (7. ábra, 2. poz.) 35°C értékre.
- ▶ Nyomja meg és tartsa nyomva az égőállapot billentyűt (7. ábra, 4. poz.) és helyezze a főkapcsolót (7. ábra, 3. poz.) I állásba.
Miután legalább 10 másodpercig nyomva tartotta az égőállapot billentyűt, a készülék minimum

gázáramlási helyzetben van és az égőállapot billentyű villog.

- ▶ Nyissa ki a vízcsapot.
- ▶ A beállító használatával (17. ábra, 2. poz.) szabályozza be a nyomást úgy, hogy elérje a 7. táblázatban jelzett értékeket.

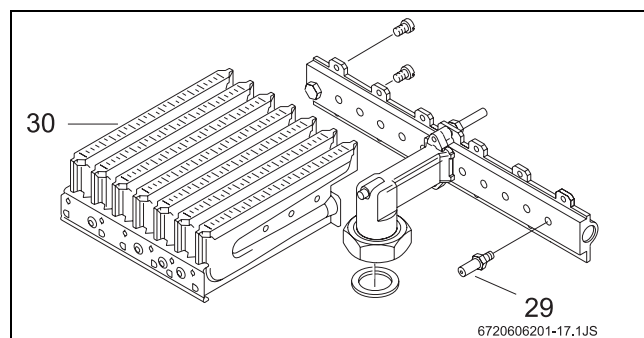
		Földgáz	Bután	Propán
Fűvóka kód	WT14	8708202124 (1,20)	8708202127 (0,74)	
Csatlakozási nyomás (mbar)	WT14	25	28	37
Égő nyomás MAX (mbar)	WT14	13	26	36
Égő nyomás min (mbar)	WT14	2	3	4

7. tábl. Égőnyomás

7.3 Gáztípus változtatás

Csak eredeti átalakító készleteket használjon. Az átállítást csak jogosított technikus végezheti. Az eredeti átalakító készleteket szerelési utasításokkal együtt szállítjuk.

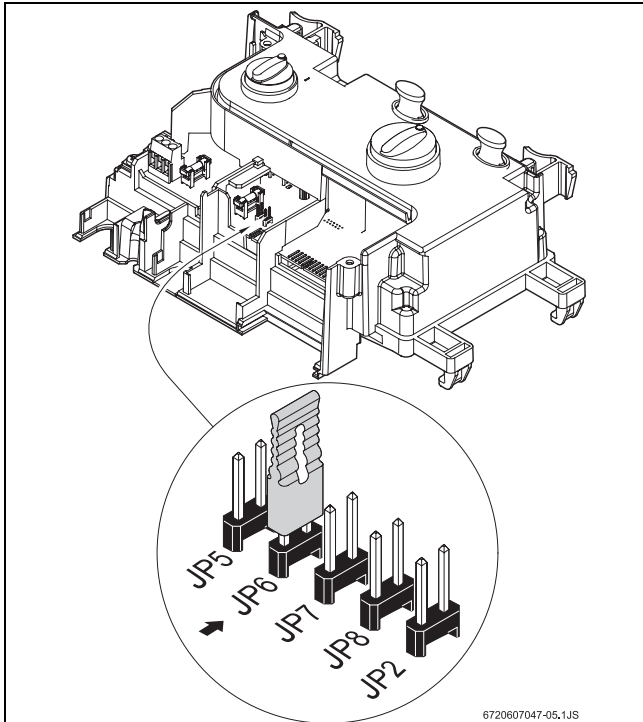
- ▶ Zárja el a gázcsapot.
- ▶ Kapcsolja ki a főkapcsolót és vegye le az előlapot.
- ▶ Szerelje le az égőt.



18 ábra

- ▶ Szerelje le mindkét fűvóka csoportot és cserélje ki azokat.
- ▶ Szerelje össze az égőt.

- ▶ Győződjön meg arról, hogy nincs-e gázszivárgás.
- ▶ Nyissa ki az elektromos doboz fedelét.
- ▶ Állítsa a rövidzárat (jumpert) a 8. tábl. szerinti pozícióba.



19. ábra Rövidzár (jumper), földgáz üzemre állítva

- ▶ Jegyezze fel a gáztípus módosítást a készülék adattábláján.

JP6	Gáztípus
Rövidzárral	Földgázra állítva
Rövidzár nélkül	PB-Gázra állítva

8. tábl. Rövidzár (jumper) a gáztípus beállításához

8 Karbantartás (csak szakembereknek)

A gázfogyasztás és a károsanyagkibocsátás minimalás szinten tartása érdekében javasoljuk, hogy a készüléket évente ellenőriztesse adott esetben javíttassa, esetleg kössön karbantartási szerződést az Ön szerelőjével.



VESZÉLY:

Elektromos kisülés!

- ▶ Elektromos szerelésen végzett munka előtt mindig kapcsolja ki az elektromos áramot (biztosíték, biztonsági hálózati kapcsoló).



VESZÉLY: Robbanás veszély!

- ▶ Gáزرészek javítása esetén a gázcsapot mindig zárja el.



VIGYÁZAT: A kifolyó víz a készüléket károsíthatja.

- ▶ A berendezést ürítse le a hidraulikus részekkel történő munka előtt.

- ▶ Az Ön készülékének szervizelését csak a Junkers Műszaki Segélyszolgálat kiküldöttje végezheti.
- ▶ Csak eredeti tartalék alkatrészeket és tartozékokat használjon.
- ▶ Rendeljen tartalék alkatrészeket a készülékkel együtt szállított listából.
- ▶ Helyettesítse a leszerelt kötőelemeket és O-gyűrűket újakkal.
- ▶ Csak az alábbi kenőanyagokat szabad használni:
 - Hidraulika alkatrészek: Unisilikon L 641 (8 709 918 413)
 - Menetes kötőelemeken: HFt 1 v 5 (8 709 918 010).

8.1 Időszakos karbantartási feladatok

Funkcionális ellenőrzések

- ▶ Győződjön meg arról, hogy valamennyi biztonsági, szabályozó és ellenőrző elem jó műszaki állapotban van-e.

Hőcserélő

- ▶ Ellenőrizze a hőcserélőt.
- ▶ Ha az piszkos:
 - Szerelje le a kamrát és vegye ki a szabályozót.
 - Tisztítsa meg a kamrát nagynyomású vízszugárral.
- ▶ Ha a szennyeződés ellenáll: áztassa forró vízben tisztítószerezrel és tisztítsa meg gondosan a szennyezett alkatrészeket.

- ▶ Ha szükséges: tisztítsa meg a vízkőtől a hőcserélő belsejét és a csatlakozó csöveket.
- ▶ Szerelje össze a hőcserélőt új kötőelemek használatával.
- ▶ Szerelje vissza a szabályozót a tartójára.

Égő

- ▶ Ellenőrizze az égőt évente és tisztítsa amint szükséges.
- ▶ Ha az nagyon piszkos (zsír, korom): Szerelje le az égőt és áztassa forró vízben tisztítószerezrel és tisztítsa meg gondosan.

Vízszűrő

- ▶ Zárja el a víz bevezetést.
- ▶ Szerelje le a hideg-víz bevezető csövet.
- ▶ Tisztítsa meg a vízszűrőt.

8.2 Beindítás karbantartás után

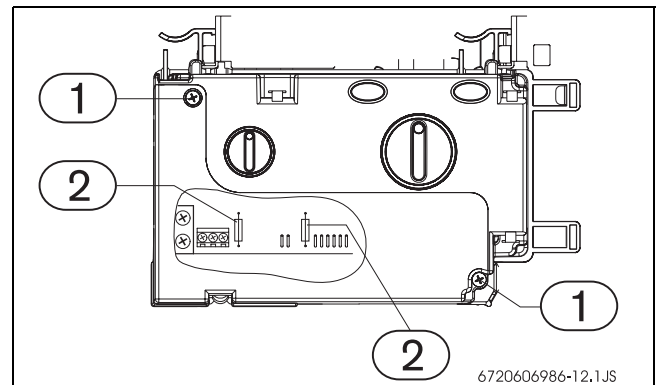
- ▶ Nyissa ki az összes csatlakozást.
- ▶ Olvassa el a "Használat" című 3. fejezetet és/vagy a "Gáz beszabályozás" című 7. fejezetet.
- ▶ Ellenőrizze a gázszabályozót (égőnyomás).
- ▶ Ellenőrizze az elszívó csöveket a kémény előtt.
- ▶ Győződjön meg arról, hogy nincs-e gázszivárgás.

8.3 Biztosítékok cseréje (vezérlődoboz)

Ha az égőállapot gomb (7. ábra, 4. poz.) nem világít, amikor a készüléket bekapcsoljuk, akkor valószínűleg kiégett egy biztosíték.

A biztosíték cseréhez kövesse az alábbi eljárást:

- ▶ Vegye ki a biztosítékokat a dobozból (20. ábra, 1. poz.) és vegye le a sapkát.



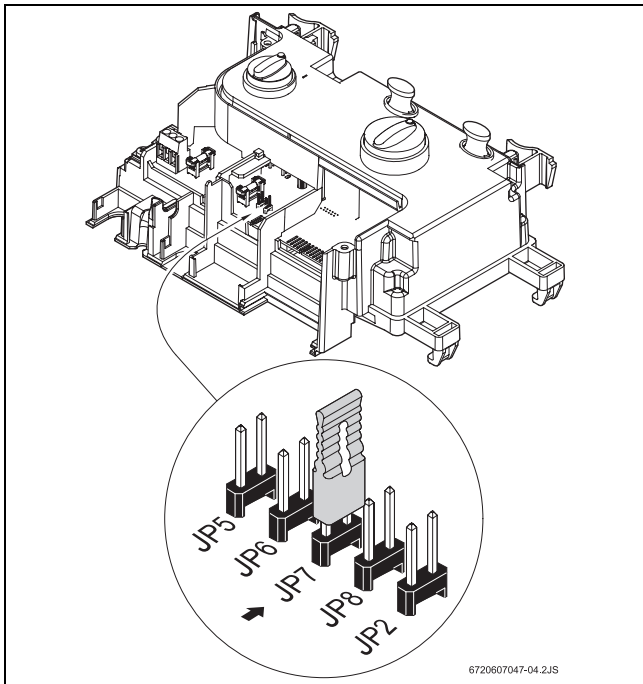
20 ábra Vezérlő doboz

- ▶ Cserélje ki a biztosítékokat (20. ábra, 2. poz.).

- ▶ Ha a probléma továbbra is fennáll, cserélje ki a vezérlődobozt.

8.4 Hőmérsékleti tartomány megválasztása

A melegvíz hőmérsékleti tartománya gyárilag 35 °C - 60 °C közé van állítva. Amennyiben a rövidzárat a JP7 állásba teszi, a hőmérsékleti tartomány 38 °C - 50 °C-ra változik.



21 ábra hőmérsékleti tartomány megválasztása

9 Problémák

Megjegyzés: A telepítési, karbantartási és javítási műveleteket csak képezett technikus végezheti. A fenti táblázatban a lehetséges problémák megoldásait ismertettük (a * karakterrel jelzett megoldások műveleteit csak képezett technikus végezheti).

Probléma	Ok	Megoldás
Készülék nem gyújt és a vezérlődoboz be van kapcsolva.	Elektromos áramellátás hiánya. Vezérlődoboz sérült vagy biztosíték kiégett.	Ellenőrizze a tápfeszültséget. Cseréljen biztosítékot vagy vezérlődobozt (lásd 8.3 fejezetben).*
Készülék blokkolva.	Helytelenül csatlakoztatott hőérzékelők.	Ellenőrizni a csatlakoztatásokat (lásd hibaelemzés).
Készülék nem gyújt indításkor.	Helytelenül csatlakoztatott: <ul style="list-style-type: none"> • Vízáram érzékelő • Hőmérséklet szabályozó • Nyomásszabályozó 	Csatlakoztatásokat ellenőrizni. Lásd hibaelemzés.
Szikra van de, az égő nem gyújt be és a készülék blokkolva van.	Jelhiány az ionizáló elektródától.	Ellenőrizni: <ul style="list-style-type: none"> • gáz bevezetést. • gyújtó rendszert (ionizációs elektróda és elektromos szelepek)
A készülék csak többszöri kísérlet után gyújt be.	Levegő van a gázcsőben.	Kiüríteni a gázcsövet. *
Működés közben az égő kialszik, és a készülék leáll.	A nyomásszabályozó működésbe lépett. A hőérzékelő helytelenül van felszerelve. A hőérzékelő túlmelegedést érzékel.	Ellenőrizni a gáz kivezető vezetékét. Eltávolítani a szennyeződést vagy bármely akadályt az elszívás korrigálására. Ellenőrizni a nyomásszabályozó csatlakozásokat Ellenőrizni a felszerelést. Lehűteni a készüléket és újra próbálni az indítást.
A készülék működik, de a piros, hibajelző gomb villog	A hőmérséklet érzékelők nem megfelelően vannak csatlakoztatva Gáznyomás csökken	Ellenőrizze a hőmérséklet érzékelők csatlakoztatását Ellenőrizze az égőnyomást és a csatlakozási gáznyomást

9. tábl.

Robert Bosch Kft.
Termotechnika Üzletág
1103 Budapest, Gyömrői út 120.

Info vonal: (06-1) 470-4747
Szerviz vonal (beüzemelés,
karbantartás, javítás): (06-1) 470-4748

További információ: www.bosch.hu