

Fali gázkazán beépített melegvíz tárolóval

Gaz 5000 WT

ZWSE 24/28-5 MFK | ZWSE 24/28-5 MFA



BOSCH

Tartalomjegyzék

1	Biztonsági utasítások és a szimbólumok magyarázata . . .	4
1.1	Szimbólumok magyarázata	4
1.2	Biztonsági utasítások	6
2	Kezelőszervek áttekintése	8
3	Üzembe helyezés	10
4	A kezelőszervek használata	13
4.1	A készülék be- és kikapcsolása	13
4.2	A fűtés bekapcsolása	14
4.3	Fűtésszabályozás	14
4.4	A melegvíz-hőmérséklet beállítása	15
4.5	Nyári üzemmód állás (nincs fűtés, csak melegvíz termelés)	17
4.6	Fagyvédelem	18
4.7	Üzemzavarok	19
4.8	Füstgázfelügyelet kéménycsatlakozással rendelkező készülékeknél	19
4.9	Termikus fertőtlenítés	20
5	Tippek az energiatakarékossághoz	22
6	Általános tudnivalók	25
7	Rövid kezelési utasítás	27

1 Biztonsági utasítások és a szimbólumok magyarázata

1.1 Szimbólumok magyarázata

Figyelmeztetések



A szövegben lévő figyelmeztetéseket szürke háttérű figyelmeztető háromszöggel jelöltük és bekereteztük.



Áram miatti veszélyeknél a felkiáltójelet a villám jele helyettesíti a figyelmeztető háromszögben.

A figyelmeztető tudnivaló előtti jelzőszavak a következmények fajtáját és súlyosságát jelölik, ha nem követik a veszély elhárítására vonatkozó intézkedéseket.

- **ÉRTESÍTÉS** azt jelenti, hogy anyagi károk keletkezhetnek.
- **VIGYÁZAT** azt jelenti, hogy könnyű vagy közepesen súlyos személyi sérülések történhetnek.
- **FIGYELMEZTETÉS** azt jelenti, hogy súlyos személyi sérülések történhetnek.
- **VESZÉLY** azt jelenti, hogy életveszélyes személyi sérülések történhetnek.

Fontos információk



Az emberre vagy dologi tárgyakra vonatkozó, nem veszélyt jelző információkat ez a szöveg melletti szimbólum jelöli. Ezeket a szöveg alatt és fölött lévő vonalak határolják.

További szimbólumok

Szimbólum	Jelentés
▶	Teendő
→	Kereszthivatkozás a dokumentum más helyeire vagy más dokumentumokra
•	Felsorolás/listabejegyzés
–	Felsorolás/listabejegyzés (2. szint)

1. tábl.

1.2 Biztonsági utasítások

Gázzzag esetén

- ▶ Zárja el a gázcsapot (→ 10. oldal).
- ▶ Nyissa ki az ablakokat.
- ▶ Ne használjon elektromos kapcsolókat.
- ▶ A nyílt lángokat oltsa el.
- ▶ **A helyiségen kívülről értesítse** a gázszolgáltatót és jelezze a hibát egy a Bosch által feljogosított márkaszerviznek.

Füstgáz észlelése esetén

- ▶ Kapcsolja ki a készüléket (→ 13. oldal).
- ▶ Nyissa ki az ablakokat és az ajtókat.
- ▶ Jelezze a hibát egy a Bosch által feljogosított márkaszerviznek.

Felszerelés, átszerelés

- ▶ A készüléket csak arra jogosult márkaszerviz helyezheti üzembe vagy szerelheti át.
- ▶ Ne változtassa meg a füstgázvezető részeket.
- ▶ Ha **a készülék működése a helyiség levegőjétől függ**: Az ajtók, ablakok és falak levegőztető- és légtelenítő nyílásait ne zárja el és ne is szűkítse le. Ha olyan ablakokat építenek be, amelyeknek hézagait eltömítették, gondoskodjon az égéshez szükséges levegő bejutásáról.
- ▶ A tárolót kizárólag melegvíz melegítésére használja.
- ▶ **Semmiképp se zárja el a biztonsági szelepeket!**
Melegítés közben a víz a tároló biztonsági szelepen át távozik.

Termikus fertőtlenítés

▶ Forrázásveszély!

A 60 °C feletti hőmérsékleten történő üzemelést feltétlenül ellenőrizni kell.

Károk kezelési hiba miatt!

A kezelési hibák személyi sérülésekhez és/vagy anyagi károkhoz vezethetnek.

- ▶ Gondoskodjon róla, hogy gyermekek felügyelet nélkül ne kezeljék a készüléket, illetve ne játsszanak vele.
- ▶ Gondoskodjon róla, hogy csak olyan személyek férhessenek hozzá a készülékhez, akik szakszerűen tudják kezelni azt.

Ellenőrzés/karbantartás

- ▶ **Javaslat ügyfeleink számára:** Kössön szerződést ellenőrzésre/ karbantartásra éves ellenőrzéssel és az esetleges igény szerint felmerülő karbantartás elvégzésére minősített szakszervizzel.
- ▶ Az üzemeltető felelős a fűtési rendszer biztonságáért és a környezetvédelmi határértékek betartásáért.
- ▶ Csak eredeti gyári alkatrészeket használjon.

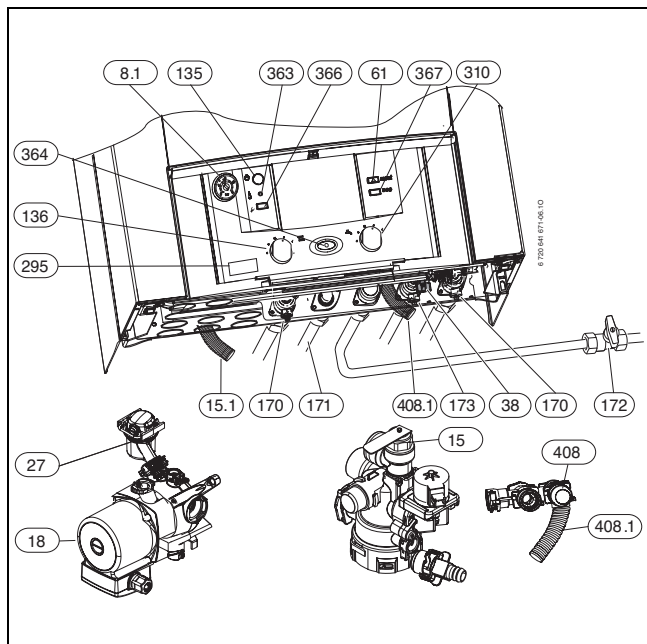
Robbanékony és gyúlékony anyagok

- ▶ Gyúlékony anyagokat (papír, hígító, festékek, stb.) ne használjon vagy tároljon a készülék közelében.

Az égéshez szükséges levegő/Helyiséglevegő

- ▶ Az égéshez szükséges levegőt/helyiséglevegőt ne szennyezze agresszív anyagokkal (pl. halogén-szénhidrogénnel, melyek klór vagy fluorkötéseket tartalmaznak). Így elkerülheti a készülék korróziós tönkremenetelét.

2 Kezelőszervek áttekintése



1 ábra

- 8.1** Hőmérő/Manométer
- 15** Biztonsági szelep (fűtési kör)
- 15.1** A biztonsági szelep tömlője
- 18** Fűtésszivattyú
- 27** Automatikus légtelenítő
- 38** Utántöltő berendezés
- 61** Hibajelző és hibaelhárító gomb
- 135** Főkapcsoló
- 136** A fűtési előremenő hőmérséklet beállító gombja
- 170** Karbantartó csapok az előremenő és a visszatérő vezetékben
- 171** Használati melegvíz
- 172** Gázcsap (zárva)
- 173** Hidegvíz elzáró csap
- 295** Készüléktípus-felirat
- 310** Hőfokszabályozó a használati melegvíz számára
- 363** Égőműködést jelző LED
- 364** Bekapcsolt hálózati feszültség visszajelző lámpa
- 366** Szervíz gomb
- 367** eco-nyomógomb
- 408** Biztonsági szelep (melegvíz)
- 408.1** Biztonsági szelep tömlője (melegvíz)

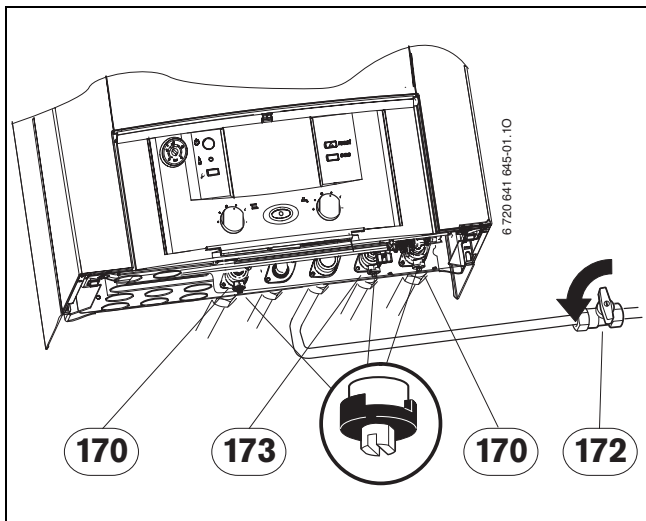
3 Üzembe helyezés

Nyissa ki a gázcsapot (172)

- ▶ Nyomja meg a csap karját, és forgassa ütközésig balra (ha a kar az áramlás irányába mutat = a csap nyitva van).

Karbantartócsapok (170, 173)

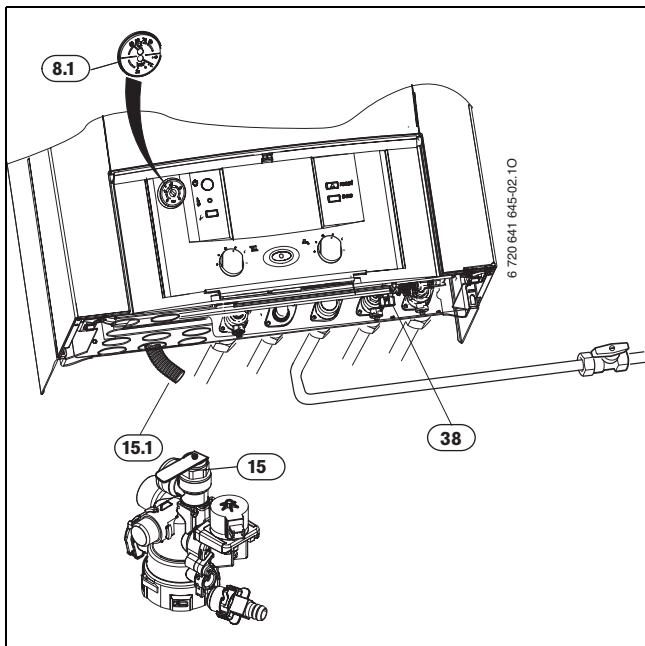
- ▶ A kulcs segítségével fordítsa el a négyélű rudat, amíg a rovátka a folyási irányba nem mutat (ld. kis ábra).
Rovátka folyásirányra merőleges = zárva.



2 ábra

A fűtővíz nyomásának ellenőrzése

- ▶ A manométer mutatójának (8.1) 1 bar és 2 bar nyomásértékek között kell állnia.
- ▶ Ha nagyobb beállítási értékre lenne szükség, azt csak szakember adhatja meg.



3 ábra

A fűtővíz utántöltése



ÉRTESÍTÉS: A készülék megsérülhet.

- ▶ Az utántöltést csak hideg készüléken végezze.

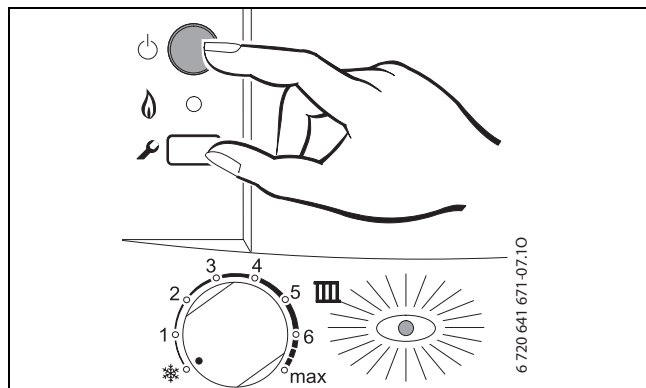
- ▶ **Max. nyomás** 3 bar, amit a fűtővíz legmagasabb hőmérsékleténél sem szabad túllépni (a biztonsági szelep (15) nyit).
- ▶ Ha a mutató az 1 bar értéket nem éri el (a készülék hideg állapotában), akkor töltsön még vizet a fűtési rendszerbe egészen addig, amíg a mutató ismét 1 bar és 2 bar értékek közé nem kerül.

4 A kezelőszervek használata

4.1 A készülék be- és kikapcsolása

Bekapcsolás

- ▶ A készüléket a Be/Ki gombbal kapcsolhatja be.
Az inicializálás során rövid ideig minden nyomógomb világít, majd az ellenőrző lámpa világít.




4 ábra

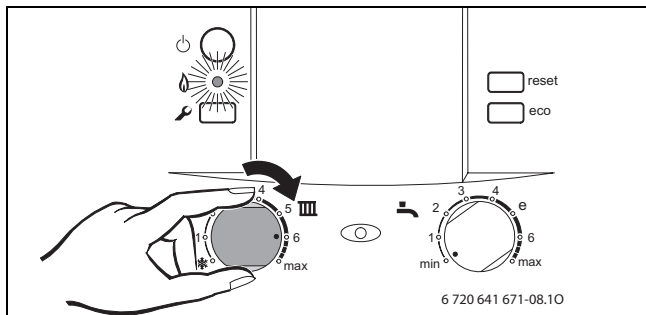
Kikapcsolás

- ▶ A készüléket a Be/Ki gombbal kapcsolja ki.
A ellenőrző fény kialszik.
- ▶ A készülék hosszabb idejű üzemen kívül helyezése esetén:
Ügyeljen a fagyvédelemre (→ 4.6. fejezet).

4.2 A fűtés bekapcsolása

- ▶ A fűtési rendszer előremenő hőmérsékletének  beállításához forgassa a hőmérséklet szabályozót:
 - Alacsony hőmérséklet: **5** állás (kb. 72 °C)
 - Fűtés, ha az előremenő víz hőmérséklete 90 °C fokig terjed: **max** állás

Ha az égő üzemel, az ellenőrző lámpa világít.



5 ábra

4.3 Fűtésszabályozás



Vegye figyelembe az alkalmazott fűtésszabályozó kezelési utasítását. Abban megtalálja,


- ▶ hogyan állíthatja be a helyiség hőmérsékletét,
- ▶ hogyan fűthet gazdaságosan és energiatakarékosan.

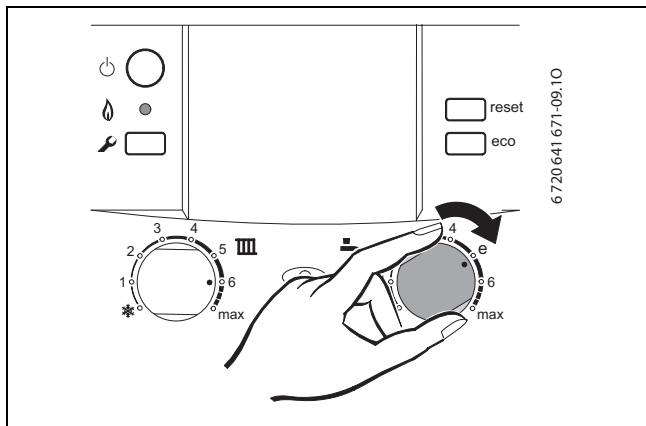
4.4 A melegvíz-hőmérséklet beállítása



FIGYELMEZTETÉS: Forrázásveszély!

- ▶ Tartós üzem esetén ne állítson be magasabb hőmérsékletet mint 60 °C.
- ▶ A hőmérsékletet csak termikus fertőtlenítéshez állítsa 70 °C-ra (→ 20. oldal).

- ▶ Állítsa be a melegvíz-hőmérsékletet a hőmérséklet-szabályozón .



6 ábra

A szabályozó állása	Melegvíz-hőmérséklet
Baloldali ütközés	kb. 10 °C (fagyvédelem)
Pozíció 1	kb. 40 °C
Pozíció 6	kb. 60 °C
Jobb oldali ütközés	kb. 70 °C

2. tábl.

eco-nyomógomb

Az eco nyomógomb addig tartó lenyomásával, amíg világít választhat a **komfort üzem** és a **takarék üzem** között.



Komfortüzem, eco-nyomógomb nem világít (alap beállítás)

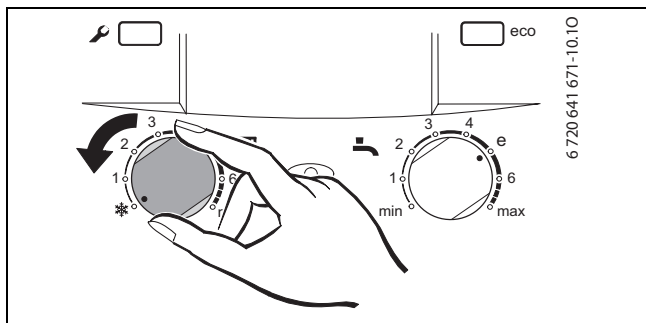
Komfort üzemmódban tároló fűtés előnykapcsolás működik. Ezután a készülék a melegvítárolót a beállított hőmérsékletre fűti fel. A tároló teljes felfűtése után a készülék visszakapcsol fűtési üzemmódba.

Takarékos üzem, az eco-gomb világít

A takarékos üzemben (ECO) a készülék tíz percenként átvált a fűtési üzem és a tárolóüzem között.

4.5 Nyári üzemmód állás (nincs fűtés, csak melegvíz termelés)



- ▶ Hőmérséklet-szabályozót  fordítsa teljesen balra . A fűtőszivattyú és vele együtt a fűtés kikapcsolt állapotban van. A melegvíz ellátás aktív marad.



7 ábra


4.6 Fagyvédelem

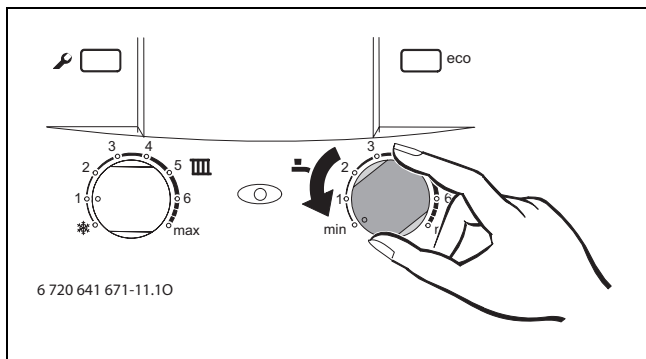
Fagyvédelmi fűtés:

- ▶ Hőmérséklet-szabályozót  fordítsa teljesen balra .
- ▶ Kikapcsolt fűtés esetén keverjen fagyállót a fűtővízhez, lásd a telepítési utasításban.

Vegye figyelembe továbbá a fűtésszabályozó használati utasításában található utasításokat.

A tároló fagyvédelme:

- ▶ Fordítsa a hőmérséklet szabályozót  a baloldali ütközési pontig (10 °C).



8 ábra

4.7 Üzemzavarok

A készülék használata közben üzemzavarok léphetnek fel.

Ezekben az esetekben a ellenőrzőfény villog (364) és a készülék leáll.

Ha az ellenőrzőfény váltakozva gyorsan és lassan villog:

- ▶ Tartsa a „Reset” gombot kb. 3 másodpercig lenyomva.
A készülék újból üzembe lép.

Minden más ütemű villogás esetén:

- ▶ Kapcsolja ki, majd újra be a készüléket.
A készülék újból üzembe lép.

Ha a hibát ilyen módon nem lehet elhárítani:

- ▶ Hívja fel a megadott szakszervizt, vagy a vevőszolgálatot, és adja meg a zavar, ill. a készülék adatait (→ 26. oldal).

4.8 Füstgázfelügyelet kéménycsatlakozással rendelkező készülékeknél

Füstgázkilépés esetén a füstgázfelügyelet lekapcsolja a készüléket. A ellenőrzőfény (364) váltakozva villog: egyet lassan, majd négyet gyorsan. 12 perc elteltével a készülék automatikusan ismét működni kezd.

Ha ez a lekapcsolás gyakrabban lép fel:

- ▶ Hívja fel a megadott szakszervizt, vagy a vevőszolgálatot, és adja meg a zavar, ill. a készülék adatait (→ 26. oldal).

4.9 Termikus fertőtlenítés

A termikus fertőtlenítésnek ki kell terjednie a teljes melegvíz-rendszerre, beleértve minden vízkivételi helyet is.



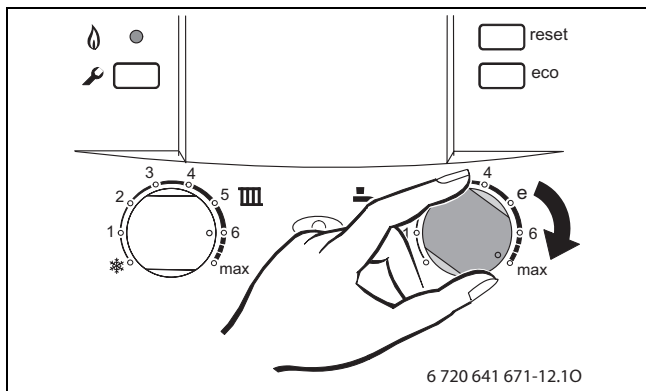
FIGYELMEZTETÉS: Forrázásveszély!

A forró víz súlyos égési sérüléseket okozhat.

- ▶ A termikus fertőtlenítést kizárólag normál üzemidőn kívül végezze.

- ▶ Zárja el a melegvíz kivételi helyeit.
- ▶ Tájékoztassa a lakókat a forrázásveszélyről.
- ▶ Az esetlegesen meglévő cirkulációs szivattyút állítsa tartós üzemre.

- ▶ A melegvíz hőmérséklet-szabályzóját fordítsa el jobb ütközési pontig (kb. 70 °C).



9 ábra

- ▶ Várjon, amíg a melegvíz hőmérséklete eléri a maximális értéket.
- ▶ Egymás után a közelebbiektől a távolabbiak felé haladva engedjen vizet a melegvíz kivételi helyein át, amíg 3 percen át folyamatosan 70 °C-os forró víz távozik a rendszerből.
- ▶ Állítsa normál üzemmódra a melegvíz hőmérséklet-szabályzóját, a cirkulációs szivattyút és a fűtésszabályzót.

5 Tippek az energiatakarékossághoz

Takarékos fűtés

A készülékek kialakítása olyan, hogy viszonylag kis gázfogyasztás és környezeti terhelés mellett a felhasználója számára kellemes közérzetet teremtsen. Az égő gázellátása a lakás mindenkori hőigényének megfelelően szabályozott. Ha a hőigény lecsökken, a készülék kisebb lánggal működik tovább. Szaknyelven ezt folyamatos szabályozásnak hívják. A folyamatos szabályozás révén a hőmérsékletingadozások csökkennek, és a helyiségekben a hőeloszlás egyenletessé válik. Így aztán egy huzamosabb időn át működő készülék kevesebb gázt fogyaszt, mint egy olyan berendezés amely állandóan ki-be kapcsol.

Fűtésszabályozás

Energiatakarékosság szempontjából célszerű helyiség-hőmérséklet érzékelőt ill. termostatikus fűtőttest szelepeket használni.

Fűtőberendezések az egyes helyiségekbe telepített TR... szobatermosztátokkal

Az a helyiség, amelyben a szobatermosztátot felszerelték, meghatározza a többi helyiség hőmérsékletét (vezérlő helyiség). Ezen helyiség fűtőtesteire egyáltalán nem szabad termostatikus szelepet szerelni.

A készülék hőfokszabályozóját a fűtőberendezés legnagyobb hőmérsékletére kell beállítani.

Minden egyes helyiségben (kivéve a vezérlőhelyiségben) a hőmérsékletet a fűtőtestek termosztatikus szelepei révén egyedileg lehet beállítani. Ha a vezérlő helyiségben Ön kisebb hőmérsékletet akar fenntartani, mint a többiben, akkor változtassa meg a szobatermosztát beállítását.

Termosztatikus szelepek

A termosztatikus szelepeket egészen nyissa ki, hogy a helyiségben kívánt hőmérsékletet el is lehessen érni. Csak akkor módosítsa a szabályozón a fűtésgörbét ill. a helyiség kívánt hőmérsékletét, ha a hőmérséklet hosszabb ideig nem éri el a beállított értéket.

Padlófűtés

Ne állítsa magasabbra az előremenő hőmérsékletet a gyártó által megadott maximális értéknél.

Takarék üzem (éjszakai csökkentés)

Jelentős mennyiségű tüzelőanyagot takaríthat meg, ha a helyiség hőmérsékletét nappal vagy éjszaka lecsökkenti. A hőmérséklet 1 K-nel történő csökkentése akár 5 % energiamegtakarítást is eredményezhet. A nappal fűtött helyiség hőmérsékletét nem célszerű +15 °C alá csökkenteni, máskülönben a kihűlt falak tovább sugározzák a hideget. A helyiség levegőjének hőmérsékletét a készülék ilyenkor gyakran növeli és így nagyobb az energiafogyasztás, mint az egyenletes hőleadásnál.

Jól szigetelt épület esetén a hőmérsékletet takarékos üzemben kisebb értékre állítsa be. Akkor is energiát takarít meg, ha nem éri el a beállított takarékos hőmérsékletet, mivel a fűtés kikapcsolva marad. A takarékos üzemet esetleg korábbi kezdésre is be lehet állítani.

Szellőztetés

Szellőztetésnél ne hagyja az ablakot buktatva. Ekkor ugyanis a helyiségből folyamatosan elvonja a hőt anélkül, hogy a helyiség levegőjének minőségét jelentős mértékben javítaná. Jobb megoldás, ha rövid időre teljesen kinyitja az ablakot.

A szellőztetés idejére zárja el a termosztatikus szelepeket.

Melegvíz

A melegvíz hőmérsékletét mindig a lehető legkisebb értékre állítsa be.

A hőmérsékletszabályozó alacsonyabb értékre állítása nagy energiamegtakarítást jelent.

Azonkívül a melegvíz magas hőmérséklete erősebb vízkövesedéshez is vezet és így károsan befolyásolja a készülék működését (pl. hosszabb a felfűtési idő vagy kisebb a kifolyó mennyiség).

Keringtető szivattyú

Ha van melegvíz-cirkulációs szivattyú, időkapcsolóval az egyéni igényeknek megfelelően állítsa be (pl. reggelre, délre, estére).

Most már Ön is tudja, mennyire takarékosan lehet fűteni a gázkészülékkel. Ha még ez után is lenne kérdése, kérjük, forduljon a készülék szerelőjéhez - vagy írjon nekünk.

6 Általános tudnivalók

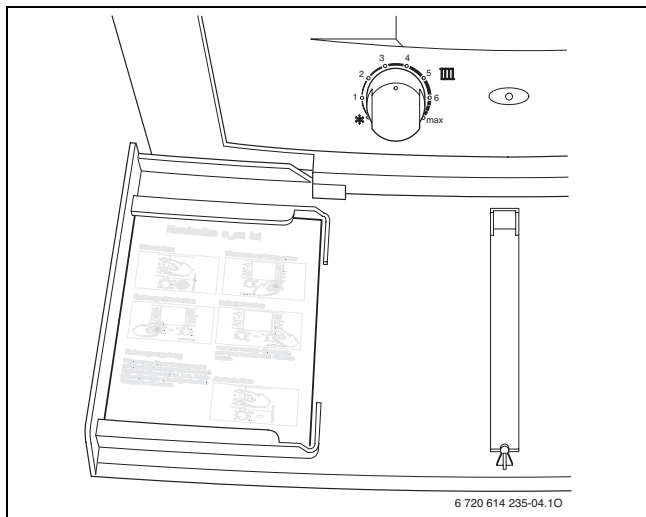
A burkolat tisztítása

A burkolatot nedves kendővel töröljük le. Ne használjon erős vagy maró hatású tisztítószereket.

Őrizze meg a kezelési útmutatót



Az olvasást követően kihajthatja a kezelési utasítást (→ 7. fejezet) és a készülék fedelében tárolhatja.



10 ábra

A készülék adatai

Ha hívja az ügyfélszolgálatot, célszerű megadnia az Ön készülékének pontos jellemzőit. Ezeket az adatokat a típustábláról vagy a készüléktípus feliratról olvashatja le, → 8. oldal, 295-ös tétel.

Gázüzemű beépített tárolós hőközpont (pl. ZWSE 24-5 MFA 23)

.....

Gyártási idő (FD...)

.....

Az üzembe helyezés időpontja:

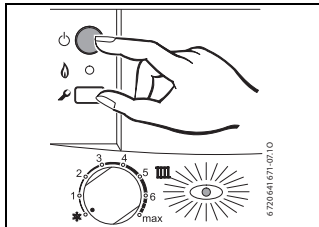
.....

A berendezés gyártója:

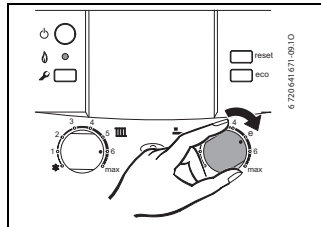
.....

7 Rövid kezelési utasítás

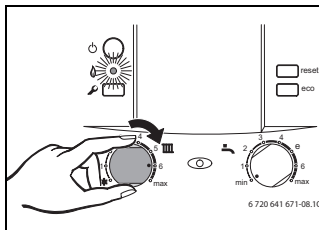
Bekapcsolás



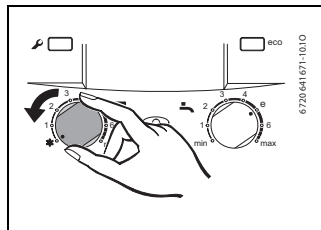
Melegvíz hőmérséklet



A fűtés bekapcsolása



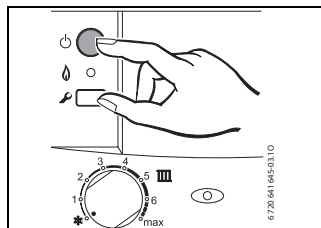
Nyári üzemmód



Fűtésszabályozás

Állítsa a helyiséghőmérséklet-szabályozót a kívánt hőmérsékletre.

Kikapcsolás



Robert Bosch Kft.
Termotechnika Üzletág
1103 Budapest, Gyömrői út 120.

Info vonal: (06-1) 470-4747
Szerviz vonal (beüzemelés,
karbantartás, javítás): (06-1) 470-4748

További információ: www.bosch.hu