



# GAZ 3000 W

ZS/W 12/18/24-2 DH KE/AE 23/31



**BOSCH**

**hu** Kezelési útmutató

# Tárgymutató

---

<b>1</b>	<b>A szimbólumok magyarázata / Biztonsági utasítások</b> . . . . .	<b>3</b>
1.1	Jelmagyarázat . . . . .	3
1.2	Biztonsági útmutató . . . . .	3

---

<b>2</b>	<b>A készülék részletes ismertetése</b> . . . . .	<b>4</b>
----------	---	----------

---

<b>3</b>	<b>Üzembehelyezés</b> . . . . .	<b>5</b>
3.1	Üzembehelyezés előtt . . . . .	5
3.2	A készülék ki-, bekapcsolása . . . . .	5
3.3	Fűtésszabályozás . . . . .	6
3.4	A fűtés szabályozása helyiségtermostáttal . . . . .	7
3.5	Melegvítartály hőmérsékleti beállítása (ZS... típusoknál) . . . . .	7
3.6	Melegvíz-hőmérséklet és átfolyási mennyiség (ZW... típusok) . . . . .	7
3.7	Nyári üzemmód (csak forró víz) . . . . .	8
3.8	Fagy elleni védelem . . . . .	8
3.9	Letapadás elleni védelem . . . . .	8
3.10	Hibafelismerés . . . . .	8

---

<b>4</b>	<b>Fontos megjegyzések</b> . . . . .	<b>9</b>
4.1	Hibák . . . . .	9
4.2	A készülék feltöltése . . . . .	9
4.3	A készülék tisztítása . . . . .	9
4.4	Energiatakarékosság . . . . .	9

---

<b>5</b>	<b>A készülék műszaki leírása</b> . . . . .	<b>10</b>
----------	---	-----------

---

<b>6</b>	<b>Használat (összefoglaló)</b> . . . . .	<b>11</b>
----------	---	-----------

# 1 A szimbólumok magyarázata / Biztonsági utasítások

## 1.1 Jelmagyarázat

A figyelmeztetések célja a veszélyességi fok jelzése, amennyiben nem tartják be a kockázatsökkentő intézkedéseket.

- **Vigyázat:** kisebb anyagi kár kockázatát jelzi.
- **Figyelmeztetés:** kisebb személyi sérülés, vagy nagy anyagi kár kockázatát jelzi.
- **Veszély:** súlyos, akár halálos személyi sérülés kockázatára utal.



**Utasítások:** a szöveg mellett ez a szimbólum jelzi a margón. A szöveg első és utolsó részét vízszintes vonal választja el.

Az utasítások olyan témákról tartalmaznak fontos információkat, melyek nem jelentenek kockázatot a működtető személyek vagy a készülék számára.



A szövegben található **biztonsági útmutatás** szürke háttérrel jelenik meg, az egyik margón pedig háromszögbe zárt felkiáltójel utal rá.

## 1.2 Biztonsági útmutató

### Ha gázt érzékel:

- ▶ Zárja el a gázcsapot.
- ▶ Nyissa ki az ablakot.
- ▶ Ne működtessen elektromos kapcsolókat.
- ▶ Oltsa el az égő lángot.
- ▶ **A szomszédból** hívja fel a gázműveket és egy szakképzett szerelőt.

### Ha égett gázt érzékel:

- ▶ Kapcsolja le a készüléket.
- ▶ Nyisson ki minden ajtót és ablakot.
- ▶ Telefonáljon a szerelőnek.

### Elhelyezés, módosítások

- ▶ A készülék összeszerelését valamint módosítását kizárólag erre jogosult szerelő végezheti.
- ▶ Az égéstermék elvezetés módosítása tilos.
- ▶ Ne zárja el vagy korlátozza a szellőztető nyílásokat.

### Karbantartás

- ▶ A felhasználó végezzen rendszeres karbantartást és ellenőrzést a készüléken.
- ▶ A felhasználó felel az üzemeltetési környezet biztonságáért és megfelelő voltáért.
- ▶ A készüléken évente végezzenek alapos karbantartási ellenőrzést.
- ▶ **Javaslatok a felhasználó számára:** kössön karbantartási szerződést egy szakképzett szerelővel, és évente ellenőriztesse a készüléket.
- ▶ Csak eredeti pótalkatrészeket használjon.

### Robbanásveszélyes vagy gyúlékony anyagok

- ▶ A készülék közelében ne tároljon gyúlékony anyagokat (papírt, hígítót, festéket stb.).

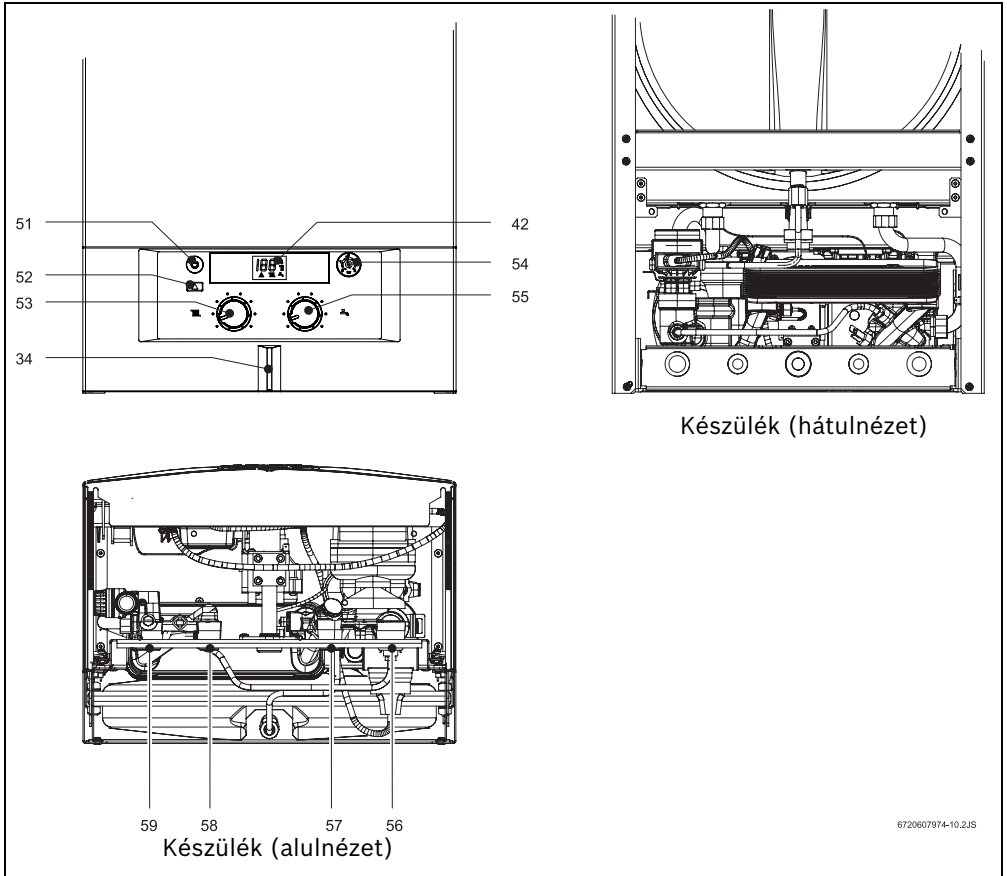
### Az égéshez szükséges levegő és a környezeti levegő

- ▶ Az égéshez szükséges levegő és a környezeti levegő a korrózió megelőzése céljából legyen veszélyes anyagoktól mentes (pl. szénhidrogének klór- vagy fluorvegyületeket tartalmazó halogénszármazékai).

### Megjegyzések a felhasználó felé

- ▶ A felhasználót tájékoztatni kell a készülék működéséről és kezelésének módjáról.
- ▶ A felhasználót figyelmeztetni kell, hogy ne végezzen önálló módosítást vagy javítást a készüléken.

## 2 A készülék részletes ismertetése



6720607974-10.2JS

1 ábra

- |           |   |           |  |
|-----------|---|-----------|--|
| <b>34</b> | LED - (BE) bekapcsolást/működést jelző lámpa (hiba esetén villog) | <b>57</b> | ZW - hidegvíz (ZS - tároló visszatérő) |
| <b>42</b> | Digitális kijelző   | <b>58</b> | ZW - melegvíz (ZS - tároló előremenő)  |
| <b>51</b> | Főkapcsoló  | <b>59</b> | Fűtési előremenő                       |
| <b>52</b> | Hibatörölő gomb   |           |  |
| <b>53</b> | Fűtési hőmérséklet szabályzó gomb                                 |           |  |
| <b>54</b> | Manométer   |           |  |
| <b>55</b> | Használati melegvíz hőmérséklet beállító gomb                     |           |  |
| <b>56</b> | Fűtési visszatérő   |           |  |

## 3 Üzembehelyezés

### 3.1 Üzembehelyezés előtt

#### Nyissa meg a gázcsapot

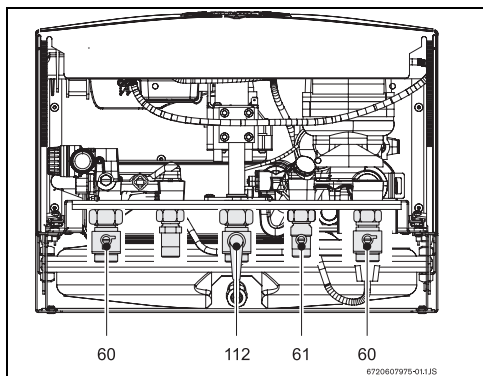
- ▶ Nyomja meg a szelepet, és forgassa balra ütközésig (az áramlás irányába állított szelep = nyitott).

#### Nyissa meg a karbantartó csapokat (60, külön tartozék)

- ▶ Nyissa meg a csapot úgy, hogy a rovátka az áramlás irányába álljon  
Az áramlásirányra merőleges rovátka = zárt.

#### ZW: nyissa meg a hidegvízlezáró szelepet (61, külön tartozék)

- ▶ Nyissa meg a csapot úgy, hogy a rovátka az áramlás irányába álljon  
Az áramlásirányra merőleges rovátka = zárt.



2 ábra

#### A központi fűtésrendszer nyomásának szabályozása

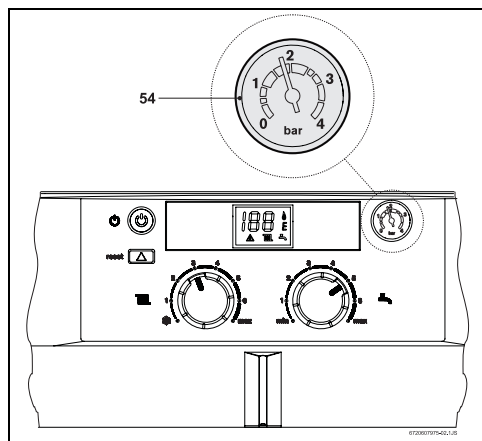
- ▶ A manométer (8) tűje 1 és 2 bar között álljon.



A szakképzett szerelő jelzi, ha magasabb értékre van szükség (alkalmazástól függően).

A maximális, 3 bar nyomásértéket még a készülék maximális központi fűtési beállítása esetén sem szabad túllépni, különben a biztonsági szelep működésbe lép.

- ▶ Ha a manométer tűje 1 bar alatti értéket jelez (hideg alkalmazásnál): tölts fel a fűtőkört vízzel, amíg a tű 1 - 2 bar közti értékre nem áll.





3 ábra

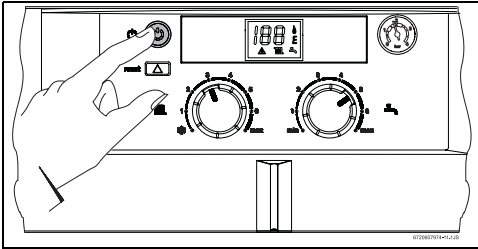
### 3.2 A készülék ki-, bekapcsolása

#### Bekapcsolás




A készülék indításkor belső tesztet hajt végre; eközben a digitális kijelzőn technikai jellegű utasítások jelennek meg.

- ▶ Nyomja meg a főkapcsolót .
- A LED kékén világít, az LCD-kijelző mutatja a fűtési előremenő víz hőmérsékletét, és a készülék működésbe lép.
- Az LCD-kijelzőn  szimbólum jelzi az égő működését.
- Az LCD-kijelző mutatja a fűtési előremenő víz hőmérsékletét.



4 ábra




### Kikapcsolás

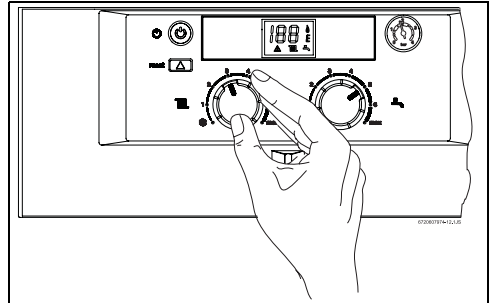
- ▶ Nyomja meg a főkapcsolót .



elektromos kisülés!


- ▶ Mielőtt munkába kezdene a készüléken, kapcsolja le az elektromos tápellátást.

- ▶ Forgassa el a gombot , és állítsa be a készülék fűtési hőmérsékletét (a 45 °C - 88 °C közötti tartományban).
- A digitális kijelző ezt a  szimbólumot jelzi, és villog rajta a kijelölt hőmérsékleti érték.
- Az égő működését  jelzés mutatja a digitális kijelzőn. A hőmérő mutatja az Előremenő fűtővíz hőmérsékletét (fűtés).



5 ábra



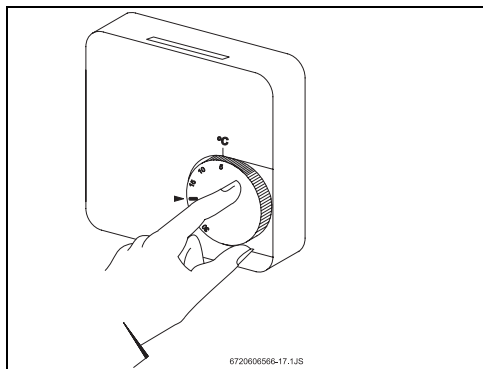
 fagyálló funkció - ha a gombot ilyen helyzetbe állítja, a fűtési kör hőmérséklete garantáltan magasabb 6 C-nál.

## 3.3 Fűtésszabályozás

A fűtési hőmérséklet 45 °C - 88 °C közötti tartományban szabályozható. A szabályzó az aktuális igénynek megfelelően folyamatosan modulálja az égő lángját.

### 3.4 A fűtés szabályozása helyiségtermostáttal

- ▶ A helyiségtermostátot (TR...) állítsa a kívánt szobahőmérsékletre.



6 ábra



Normál kényelmi szint esetén 20 °C -os hőmérsékleti beállítás ajánlott a helyiségtermostáton.

### 3.5 Melegvíz tartály hőmérsékleti beállítása (ZS... típusoknál)




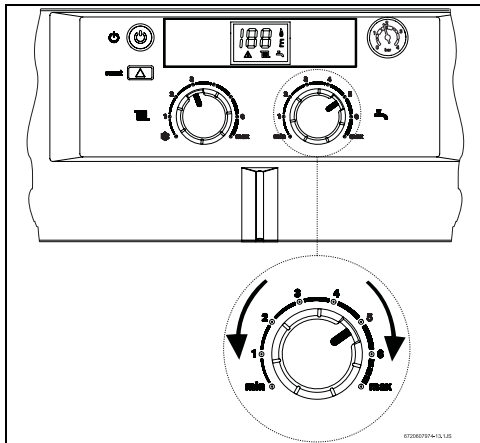
#### FIGYELMEZTETÉS:

forrzásveszély!

- ▶ Normál üzemben ne állítsa 60 °C-nál magasabbra a hőmérsékletet.
- ▶ 70 °C fölötti hőmérséklet csak rövid időre állítható be (hővel fertőtlenítés).

### NTC-érzékelővel ellátott tartályok

- ▶ A készülék  hőmérséklet-szabályozójával állítsa be a tartály hőmérsékletét. A melegvíz hőmérséklete a tartályon olvasható.



7 ábra

#### Szabályzási beállítások

#### Víz hőmérséklet

Forgassa balra

kb.10 °C (fagy ellen védett).

Forgassa jobbra


kb.70 °C (max.)

1. tábl.



Az ajánlott maximális hőmérséklet 60 °C.

### 3.6 Melegvíz-hőmérséklet és átfolyási mennyiség (ZW... típusok)

ZW típusoknál a melegvízhőmérséklet 40 °C és 60 °C között állítható be a  hőmérséklet-szabályzóval (7 ábra).


A digitális kijelző mutatja a kiválasztott hőmérsékleti értéket. A kijelző a kívánt érték beállításáig villog.

Szabályzási beállítások	Víz hőmérséklet
Forgassa balra	kb. 40 °C
Forgassa jobbra	kb. 60 °C

2. tábl.

A melegvízmennyiség kb. 10 l/perc.

### 3.7 Nyári üzemmód (csak forró víz)

- ▶ A készülék  hőmérséklet-szabályozóját forgassa balra ütközésig. A központi fűtés ekkor leáll. A melegvízellátás továbbra is működik, csakúgy mint a fűtésszabályozás és az időre programozható tápellátás. A digitális kijelzőn körülbelül 3 másodpercig villog a „Su” (summer - nyár) jelzés.

### 3.8 Fagy elleni védelem

- ▶ Ne áramtalanítsa a készüléket!

### 3.9 Letapadás elleni védelem

Amikor a főkapcsoló I állásban van, a keringető szivattyú 24 óránként 1 percre bekapcsol<sup>1)</sup>, hogy elkerülje a beállást.

1) A legutóbbi indítást követően

### 3.10 Hibafelismerés

A készülék meghibásodás esetére diagnosztikai rendszert tartalmaz. A hibakeresés a LED és a digitális kijelző hibakódja alapján történik. A hibajavítás végeztével a készülék újra üzembe helyezhető a hibatörölő gombbal.

## 4 Fontos megjegyzések

### 4.1 Hibák

Működés közben hibák adódhatnak.

Ha a hibajelző gomb villog:

- ▶ Javítsa meg a hibát (lásd a kezelési útmutató 8. fejezetét), és addig nyomja a hibatörölő gombot, amíg a villogás meg nem szűnik. A készülék működésbe lép, az LCD kijelző pedig mutatja a fűtési hőmérsékletet.

Ha a  hibatörölő gomb nem villog:

- ▶ Kapcsolja KI, majd újra BE a készüléket. A készülék működésbe lép, az LCD-kijelző pedig mutatja a fűtési hőmérsékletet.

Ha a készülék leáll.

Aktiválódik a füstgázvisszaáramlás érzékelő (csak ZS/ZW.. KE.. készülékeknél).

- ▶ 10 percig szellőztessen a helyiségben.
- ▶ Kapcsolja be a készüléket.

Ha a hiba továbbra is fennáll:

- ▶ Hívjon szakképzett szerelőt.

### 4.2 A készülék feltöltése



A készülék feltöltési és üritési módját a szerelő ismerteti.

A következő feladatot a végfelhasználó is elvégezheti:

- ▶ Ellenőrizze a víznyomást a manométernél.

### 4.3 A készülék tisztítása

- ▶ Csak tiszta, nedves rongyot alkalmazzon, tisztítószert ne használjon.

### 4.4 Energiatakarékosság

#### Takarékos fűtés

A készülék kis fogyasztás és hatékony működés céljára készült; a legkisebb környezetszennyezés mellett a legnagyobb kényelmet nyújtja. Az égőbe jutó gázmennyiség a fűtési igényeknek megfelelően szabályozható. A készülék fogyasztása csökkentett hő mellett a legalacsonyabb. Ezt modulálásnak hívják. A modulálás csökkenti a hőmérséklet ingadozását, és homogén hőelosztást biztosít. Így a készülék kisebb fogyasztás mellett hosszabb ideig lesz működőképes, mint a kétpont szabályozású megfelelője.

#### Működtetés TR... hőmérséklet-szabályozóval

A helyiség hőmérséklet-szabályozójának elhelyezése meghatározza a többi helyiség hőmérsékletét (referenciahely). A készülék termosztátját a lehető legmagasabb hőmérsékletre kell beállítani. Az egyes szobákban a fűtőtestekre termosztatikus szelepet kell szerelni (kivéve a referenciahelyre, ahol megtörténik a környezeti hőmérséklet beállítása).

#### Éjszakai alacsonyabb hőmérséklet

Energiatakarékosság céljából nappal vagy éjjel állítsa alacsonyabbra a hőmérsékletet. A hőmérséklet 1 °C-os csökkentésével akár a gázfogyasztás 5%-át megtakaríthatja. A környezeti hőmérséklet azonban nem eshet 15 °C alá. A hőmérséklet csökkentése egyedi módon beállítható a termosztatikus szelepeken.

#### Fűtővíz

Az alacsonyabb hőmérsékleti beállítás nagyobb megtakarítást jelent.

## 5 A készülék műszaki leírása

Ha felhív egy szerelőt, a következő adatokat készítse elő. Ezek az adatok a készülék típuszámával ellátott terméktábláján található.

A készülék azonosítása:

.....

Sorozatszám (FD...):

.....

Üzembe helyezés dátuma:

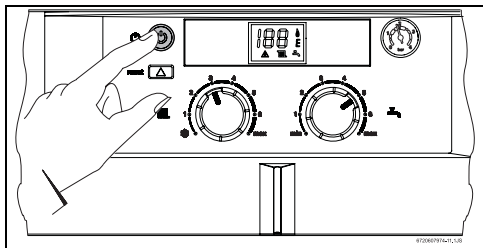
.....

Üzembe helyező személy:

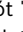
.....

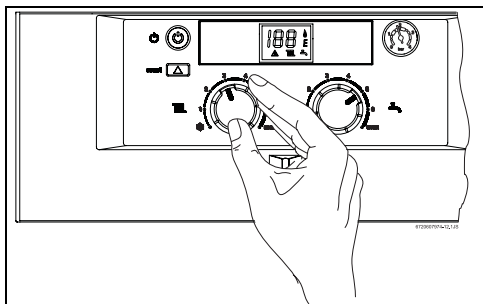
## 6 Használat (összefoglaló)

### A készülék ki,-bekapcsolása

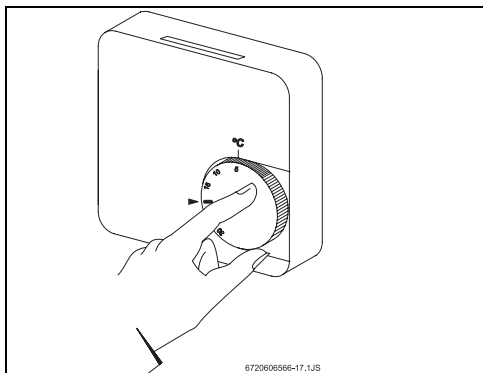


### Fűtés


- ▶ Forgassa el a hőmérséklet-szabályozót , és állítsa be a készülék fűtési hőmérsékletét (a 45 °C - 88 °C tartományban).

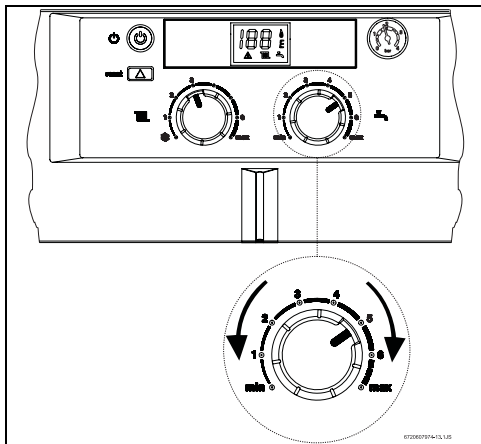


### A fűtésrendszer szabályozása helyiségtermostattal




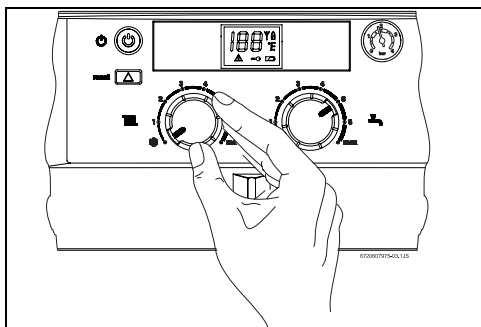
### A melegvíz-hőmérséklet beállítása

- ▶ A  hőmérséklet-szabályozóval állítsa be a melegvíz hőmérsékletét.



### Nyári üzemmód (csak forró víz)

- ▶ A készülék  hőmérséklet-szabályozóját forgassa balra ütközésig. A digitális kijelzőn körülbelül 3 percig villog a „Su“ (summer - nyár) jelzés.





Robert Bosch Kft.  
Termotechnika Üzletág  
1103 Budapest, Gyömrői út 120.

Info vonal: (06-1) 470-4747  
Szerviz vonal (beüzemelés,  
karbantartás, javítás): (06-1) 470-4748

További információ: [www.bosch.hu](http://www.bosch.hu)