

Kondenzációs fali gázkazán beépített rétegtárolóval

Condens 7000 WT

ZWSB 22/28-3 A ...



BOSCH

6 720 640 687 (2009/09) HU

Kezelési útmutató

Tartalomjegyzék

1	Szimbólumok magyarázata és a biztonsági utasítások . . .	3
1.1	Szimbólumok magyarázata	3
1.2	Biztonsági utasítások	5

2	A takaró fedél kinyitása	7
----------	-------------------------------------------	----------

3	Kezelőszervek áttekintése	8
----------	--------------------------------------------	----------

4	Üzembe helyezés	10
----------	----------------------------------	-----------

5	A kezelőszervek használata	14
5.1	A készülék be- és kikapcsolása	15
5.2	A fűtés bekapcsolása	16
5.3	Fűtésszabályozó	18
5.4	A melegvíz-hőmérséklet beállítása	20
5.5	Nyári üzemmód állás (nincs fűtés, csak melegvíz termelés)	22
5.6	Fagyvédelem	23
5.7	Billentyűzár	24
5.8	Üzemzavarok	25
5.9	Termikus fertőtlenítés	26
5.10	A kijelző jelzése	28

6	Tippek az energiatakarékossághoz	29
----------	---------------------------------------------------	-----------

7	Általános tudnivalók	31
----------	---------------------------------------	-----------

8	Rövid kezelési utasítás	33
----------	------------------------------------------	-----------

1 Szimbólumok magyarázata és a biztonsági utasítások

1.1 Szimbólumok magyarázata

Figyelmeztetések



A szövegben lévő figyelmeztetéseket szürke háttérű figyelmeztető háromszöggel jelöltük és bekereteztük.



Áram miatti veszélyeknél a felkiáltójelet a villám jele helyettesíti a figyelmeztető háromszögben.

A figyelmeztető tudnivaló előtti jelzőszavak a következmények fajtáját és súlyosságát jelölik, ha nem követik a veszély elhárítására vonatkozó intézkedéseket.

- **ÉRTESÍTÉS** azt jelenti, hogy anyagi károk keletkezhetnek.
- **VIGYÁZAT** azt jelenti, hogy könnyű vagy közepesen súlyos személyi sérülések történhetnek.
- **FIGYELMEZTETÉS** azt jelenti, hogy súlyos személyi sérülések történhetnek.
- **VESZÉLY** azt jelenti, hogy életveszélyes személyi sérülések történhetnek.

Fontos információk



Az emberre vagy dologi tárgyakra vonatkozó, nem veszélyt jelző információkat ez a szöveg melletti szimbólum jelöli. Ezeket a szöveg alatt és fölött lévő vonalak határolják.

További szimbólumok

Szimbólum	Jelentés
▶	Teendő
→	Kereszthivatkozás a dokumentum más helyeire vagy más dokumentumokra
•	Felsorolás/listabejegyzés
–	Felsorolás/listabejegyzés (2. szint)

1. tábl.

1.2 Biztonsági utasítások

Gázzzag esetén

- ▶ Zárja el a gázcsapot (→ 10. oldal).
- ▶ Nyissa ki az ablakokat.
- ▶ Ne használjon elektromos kapcsolókat.
- ▶ A nyílt lángokat oltsa el.
- ▶ **A helyiségen kívülről értesítse** a gázszolgáltatót és jelezze a hibát egy a Bosch által feljogosított márkaszerviznek.

Füstgáz észlelése esetén

- ▶ Kapcsolja ki a készüléket (→ 15. oldal).
- ▶ Nyissa ki az ablakokat és az ajtókat.
- ▶ Jelezze a hibát egy a Bosch által feljogosított márkaszerviznek.

Felszerelés, átszerelés

- ▶ A készüléket csak arra jogosult márkaszerviz helyezheti üzembe vagy szerelheti át.
- ▶ Ne változtassa meg a füstgázvezető részeket.
- ▶ Ha **a készülék működése a helyiség levegőjétől függ**: Az ajtók, ablakok és falak levegőztető- és légtelenítő nyílásait ne zárja el és ne is szűkítse le. Ha olyan ablakokat építenek be, amelyeknek hézagait eltömítették, gondoskodjon az égéshez szükséges levegő bejutásáról.

Termikus fertőtlenítés

▶ **Forrázásveszély!**

A 60 °C feletti hőmérsékleten történő üzemelést feltétlenül ellenőrizni kell.

Károk kezelési hiba miatt!

A kezelési hibák személyi sérülésekhez és/vagy anyagi károkhoz vezethetnek.

- ▶ Gondoskodjon róla, hogy gyermekek felügyelet nélkül ne kezeljék a készüléket, illetve ne játsszanak vele.
- ▶ Gondoskodjon róla, hogy csak olyan személyek férhessenek hozzá a készülékhez, akik szakszerűen tudják kezelni azt.

Ellenőrzés/karbantartás

- ▶ **Javaslat ügyfeleink számára:** Kössön szerződést ellenőrzésre/ karbantartásra éves ellenőrzéssel és az esetleges igény szerint felmerülő karbantartás elvégzésére minősített szakszervizzel.
- ▶ Az üzemeltető felelős a fűtési rendszer biztonságáért és a környezetvédelmi határértékek betartásáért.
- ▶ Csak eredeti gyári alkatrészeket használjon.

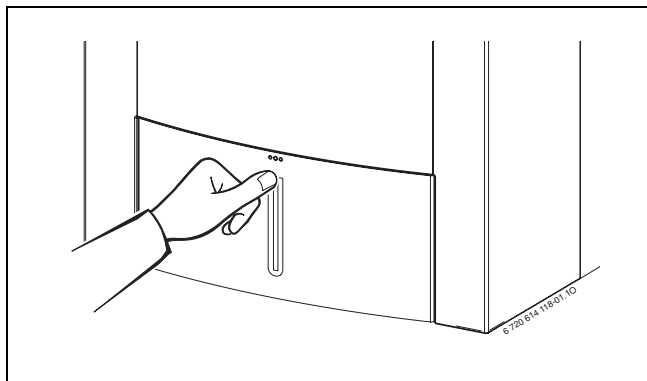
Robbanékony és gyúlékony anyagok

- ▶ Gyúlékony anyagokat (papír, hígító, festékek, stb.) ne használjon vagy tároljon a készülék közelében.

Az égéshez szükséges levegő/Helyiséglevegő

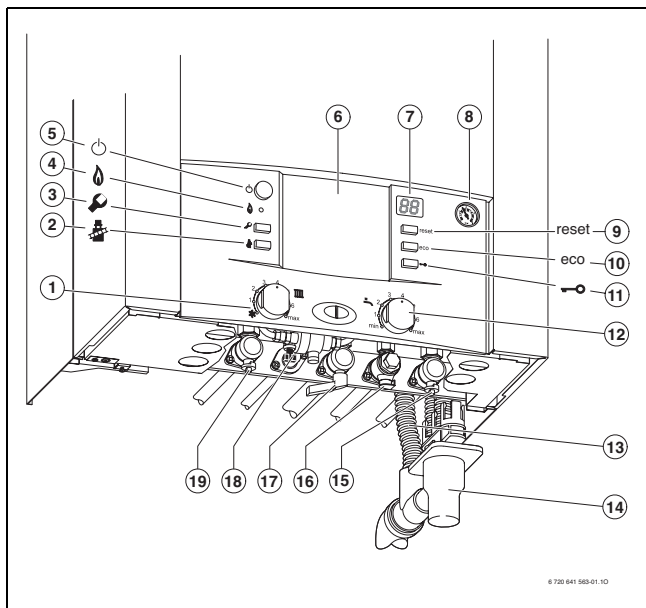
- ▶ Az égéshez szükséges levegőt/helyiséglevegőt ne szennyezze agresszív anyagokkal (pl. halogén-szénhidrogénnel, melyek klór vagy fluorkötéseket tartalmaznak). Így elkerülheti a készülék korróziós tönkremenetelét.

2 A takaró fedél kinyitása



1 ábra

3 Kezelőszervek áttekintése



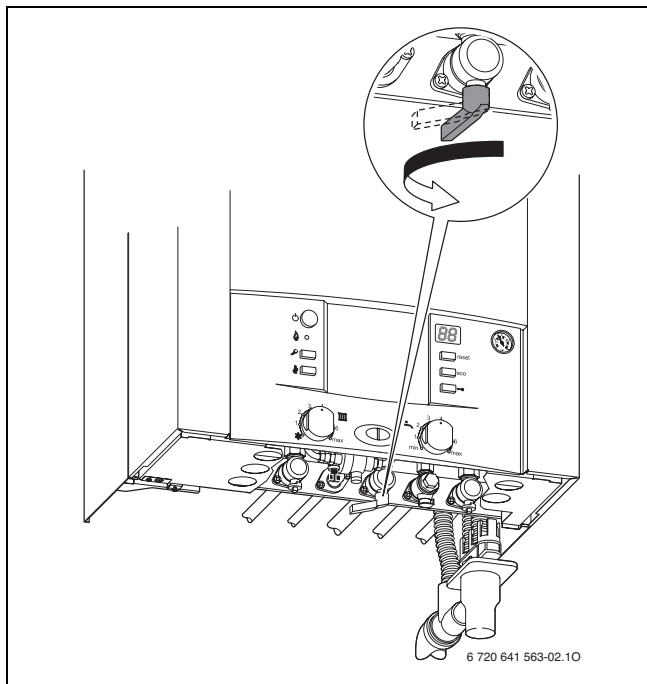
2 ábra

- 1** Előremenőhőmérséklet-szabályozó
- 2** Kéményseprő-gomb szakemberek számára (lásd a szerelési útmutatót)
- 3** Szervizgomb szakemberek számára (lásd a szerelési útmutatót)
- 4** Égőüzem-jelzőlámpa
- 5** Főkapcsoló
- 6** Ide építhető be egy időjárásfüggő szabályzó vagy egy kapcsolóóra (tartozék)
- 7** Kijelző
- 8** Manométer
- 9** Reset nyomógomb
- 10** eco-gomb
- 11** Billentyűzár
- 12** Használati melegvíz hőmérséklet szabályozó
- 13** Tömlő a biztonsági szeleptől
- 14** Tölcsérszifon (tartozék)
- 15** Fűtési visszatérőcsap
- 16** Hidegvízcsap
- 17** Gázcsap (zárva)
- 18** Utántöltő-berendezés
- 19** Fűtési előremenőcsap

4 Üzembe helyezés

Gázcsap megnyitása

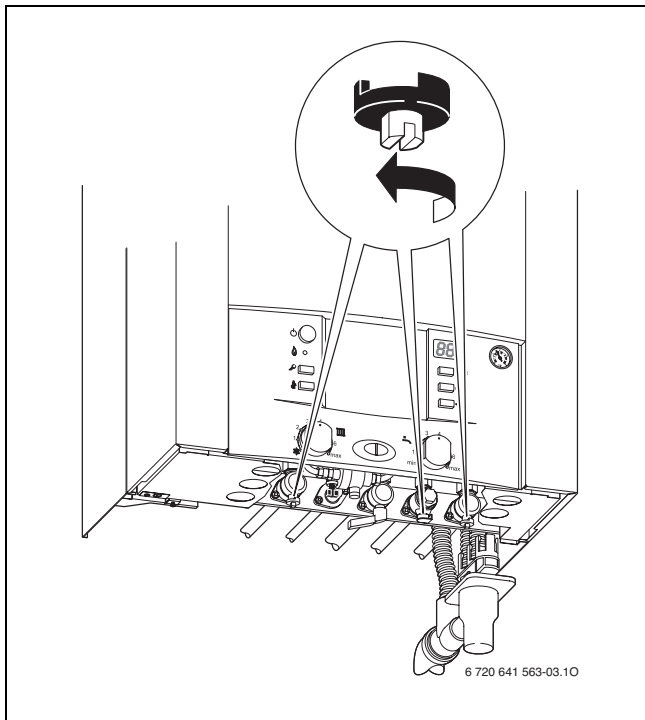
- ▶ Nyomja meg a csap karját, és forgassa ütközésig balra (ha a kar az áramlás irányába mutat = a csap nyitva van).



3 ábra

Csapok megnyitása

- ▶ A kulcs segítségével fordítsa el a négyélű rudat, amíg a rovátka a folyási irányba nem mutat (ld. kis ábra).
Rovátka folyásirányra merőleges = zárva.

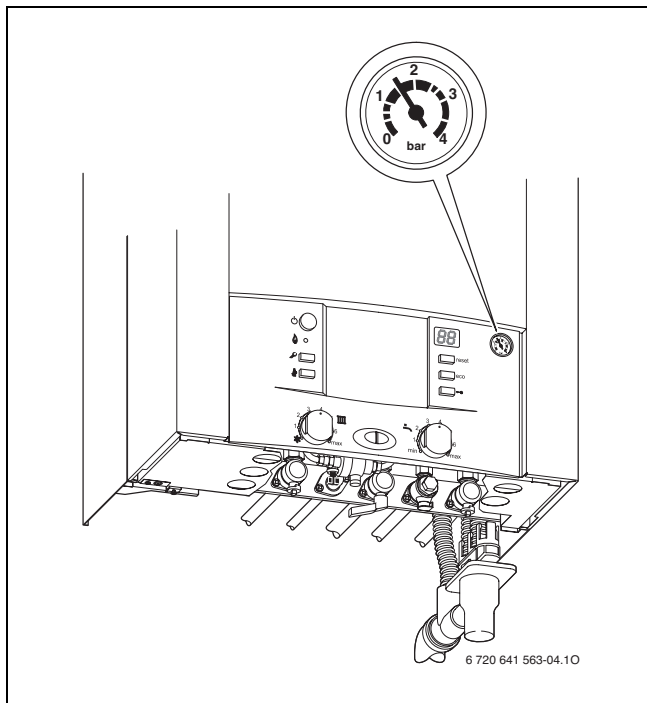


4 ábra

A fűtővíz nyomásának ellenőrzése

Normál esetben az üzemi nyomás 1 – 2 bar.

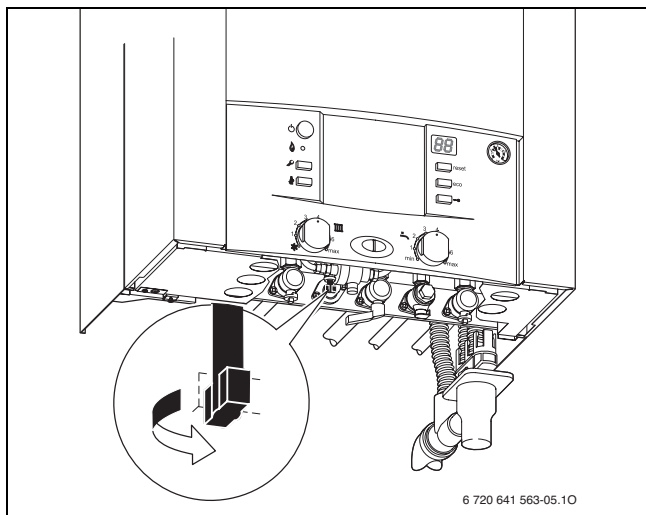
Ha nagyobb beállítási értékre lenne szükség, azt csak szakember adhatja meg.



5 ábra

A fűtővíz utántöltése

A fűtővíz utántöltés minden fűtés rendszer esetén más. Ezért várja meg, amíg a szakember megmutatja az utántöltést.



6 ábra



ÉRTEŚÍTÉS: A készülék megsérülhet.

► Az utántöltést csak hideg készüléken végezze.

A maximális nyomás 3 bar, ezt a nyomás értéket a legnagyobb hőmérséklet esetén sem szabad átlépni (a biztonsági szelep kinyit).

5 A kezelőszervek használata

Ez a kezelési útmutató csak a készülékre vonatkozik.

Az alkalmazott fűtés szabályozótól függően néhány funkció kezelése eltérő.

A következő fűtés szabályozási lehetőségeket lehet alkalmazni:

- Időjárásfüggő szabályzó a készülékbe beépítve, → 8. oldal, 6. tétel.
- Külső szerelésű időjárásfüggő szabályzó.
- Helyiség hőmérséklet-szabályzó

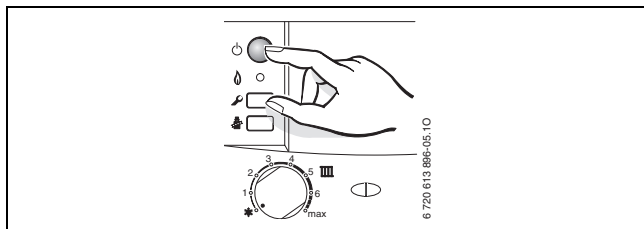


Tartsa be az alkalmazott fűtés szabályozó kezelési útmutatóját.

5.1 A készülék be- és kikapcsolása


Bekapcsolás

- ▶ Kapcsolja be a készülék főkapcsolóját.
A kijelzőn a fűtővíz előremenő hőmérséklete látszik.



7 ábra



Ha a kijelzőn váltakozva jelenik meg a  szimbólum és az előremenő-hőmérséklet, akkor a szifontöltési program működik.

A szifontöltési program gondoskodik a feltöltött kondenzvíz-szifonról a készülék installálása után és hosszabb állásidők után is. Ezért a készülék 15 percen keresztül a legkisebb hőteljesítményen marad.

Kikapcsolás


- ▶ Kapcsolja ki a készülék főkapcsolóját.
Az kijelző kialszik.
- ▶ A készülék hosszabb idejű üzemén kívül helyezése esetén:
Ügyeljen a fagyvédelemre (→ 5.6. fejezet).

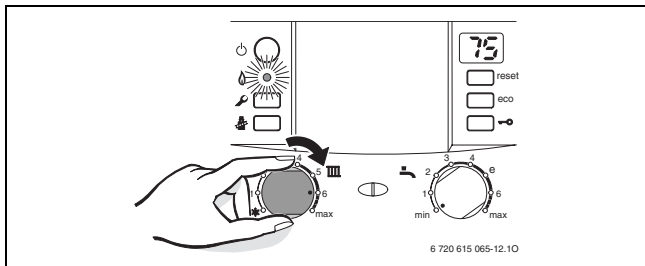
5.2 A fűtés bekapcsolása

A maximális előremenő hőmérsékletet 35 °C és kb. 90 °C közé lehet beállítani.



Padlófűtés esetén vegye figyelembe a maximális megengedett előremenő hőmérsékletet.

- ▶ A maximális előremenő hőmérsékletet az előremenő hőmérséklet szabályozóval  igazítsa a fűtés rendszerhez:
 - Padlófűtés, pl. **3** állás (kb. 50 °C)
 - Alacsony hőmérsékletű fűtés: **6.** állás (kb. 75 °C)
 - Fűtés, ha az előremenő víz hőmérséklete 90 °C fokig terjed: **max** állás



8 ábra

Ha üzemel az égő az ellenőrző lámpa világít.

Pozíció	Előremenő hőmérséklet
1	kb. 35 °C
2	kb. 43 °C
3	kb. 50 °C
4	kb. 60 °C
5	kb. 67 °C
6	kb. 75 °C
max.	kb. 90 °C

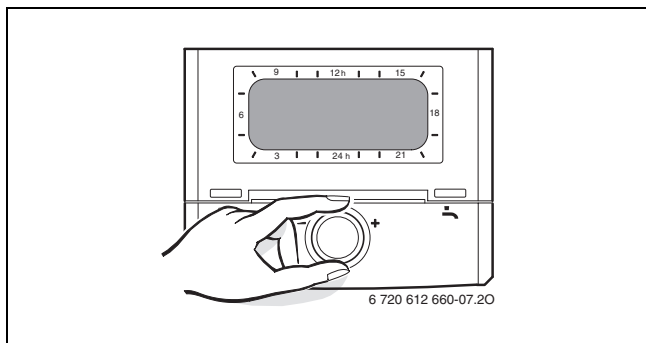
2. tábl.

5.3 Fűtésszabályozó




Vegye figyelembe az alkalmazott fűtésszabályozó kezelési utasítását. Abban megtalálja,

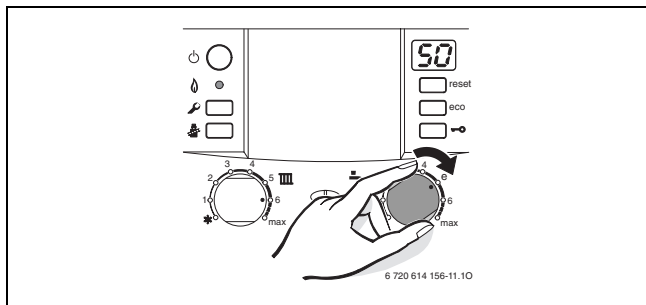
- ▶ hogyan állíthatja be a fűtésgörbét időjárás vezérelt szabályozónál,
 - ▶ hogyan állíthatja be a helyiség hőmérsékletét,
 - ▶ hogyan fűthet gazdaságosan és energiatakarékosan.
-



9 ábra

5.4 A melegvíz-hőmérséklet beállítása

- ▶ Használati melegvizet állítsa be a  használati melegvíz hőmérséklet szabályozón.
A kijelzőn 30 másodpercig a használati melegvíz beállított hőmérséklete villog.




10 ábra



FIGYELMEZTETÉS: Forrázásveszély!

- ▶ Tartós üzem esetén ne állítson be magasabb hőmérsékletet mint 60 °C.
- ▶ A hőmérsékletet csak termikus fertőtlenítéshez állítsa 70 °C-ra (→ 26. oldal).

 használati melegvíz hőmérséklet szabályozó	Melegvíz-hőmérséklet
min.	kb. 15 °C (fagyvédelem)
e	kb. 50 °C
max.	kb. 70 °C

3. tábl.



A fokozott vízkőképződés megelőzése érdekében javasoljuk, hogy 15 °dH (III. keménységi fokozat) vízkeménység felett a tárolóhőmérsékletet 55 °C-nál alacsonyabb értékre állítsa be.

eco-nyomógomb

Az eco nyomógomb addig tartó lenyomásával, amíg világít választhat a **komfort üzem** és a **takarék üzem** között.

Komfortüzem, eco-nyomógomb nem világít (alap beállítás)

Komfort üzemben a szabályozó állandóan a beállított értéken tartja a tároló hőmérsékletét.




Ez maximálisan kényelmes melegvízellátást biztosít.

Takarékos üzem, az eco-gomb világít

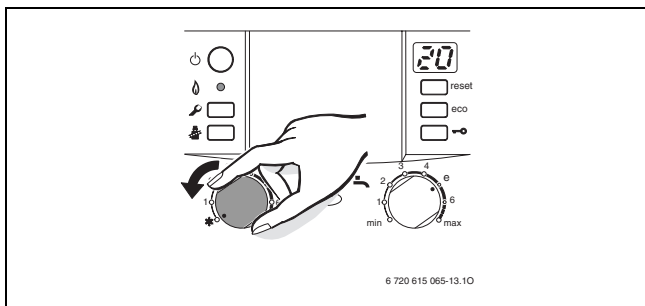
A takarékos üzemmódban csak nagyobb mennyiségű melegvíz kivétele után zajlik le a rétegtároló utántöltése.

A nem túl gyakori tárolótöltéssel energia takarítható meg.

5.5 Nyári üzemmód állás (nincs fűtés, csak melegvíz termelés)

- ▶ Jegyezze fel az  előremenőhőmérséklet-szabályozó állását.
- ▶  előremenő hőmérséklet szabályozót forgassa egészen balra .

A fűtési szivattyút és ezzel a fűtést így lekapcsolta. A melegvíz készítés valamint a fűtésszabályozás és a kapcsolóóra áramellátása azonban továbbra is biztosított.



11 ábra




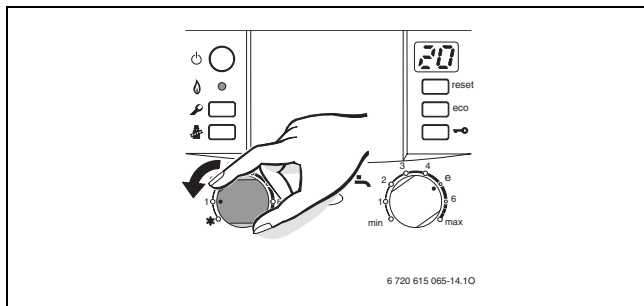
ÉRTEŚITÉS: A fűtésrendszer befagyásának a veszélye.

Vegye figyelembe továbbá a fűtésszabályozó használati utasításában található utasításokat.

5.6 Fagyvédelem

Fagyvédelmi fűtés:

- ▶ Hagyja bekapcsolva a fűtőkészüléket, az  előremenőhőmérséklet-szabályozó legalább 1-es állásban legyen.



12 ábra


- ▶ Kikapcsolt készüléknél keverjen fagyállót a fűtővízbe lásd a szerelési utasítását és ürítse le a használati melegvízrendszert.

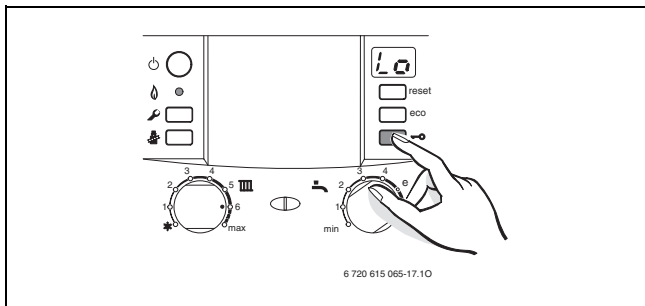
Vegye figyelembe továbbá a fűtésszabályozó használati utasításában található utasításokat.

5.7 Billentyűzár

A billentyűzár az előremenőhőmérséklet-szabályozóra, a melegvízhőmérséklet-szabályozóra és valamennyi nyomógombra vonatkozik, a főkapcsoló és a kéményseprő-gomb kivételével.

Billentyűzár bekapcsolása:

- ▶ A nyomógombot addig tartsa lenyomva amíg a kijelzőn az  és a fűtési előremenő hőmérséklet felváltva jelenik meg.



13 ábra

Billentyűzár kikapcsolása:

- ▶ Addig tartsa megnyomva a gombot, amíg a kijelzőn már csak a fűtési előremenő-hőmérséklet látható.

5.8 Üzemzavarok

A Heatronic figyelmezteti az összes biztonsági, szabályozó és vezérlő egységet.


Ha üzem közben zavar jelentkezik, figyelmeztető hangjelzés hallatszik.



Ha megnyomja valamelyik gombot, a figyelmeztető hangjelzés kikapcsol.

A kijelző zavart jelez és a reset-gomb villoghat.

Ha a reset nyomógomb villog:

- ▶ Nyomja meg és tartsa lenyomva a reset nyomógombot amíg a kijelzőn a  megjelenik. A készülék ismét üzemelni kezd és a kijelzőn újra megjelenik az előremenő hőmérséklet.

Ha a reset nyomógomb nem villog:

- ▶ Kapcsolja ki, majd újra be a készüléket. A készülék ismét üzemelni kezd és a kijelzőn újra megjelenik az előremenő hőmérséklet.

Ha a hibát ilyen módon nem lehet elhárítani:

- ▶ Hívja fel a megadott szakszervizt, vagy a vevőszolgálatot, és adja meg a zavar, ill. a készülék adatait (→ 32. oldal).



A kijelzések áttekintése a 28. oldalon található.

5.9 Termikus fertőtlenítés



Néhány fűtésszabályozónál a termikus fertőtlenítés fix időpontra programozható, lásd a fűtésszabályozó kezelési útmutatóját.




A termikus fertőtlenítésnek ki kell terjednie a teljes melegvíz-rendszerre, beleértve minden vízkivételi helyet is.

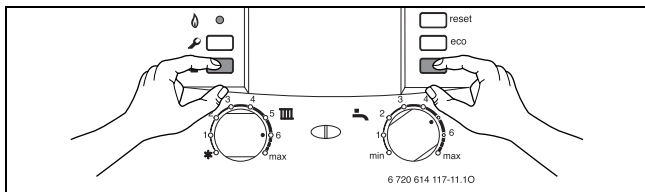


FIGYELMEZTETÉS: Forrázásveszély!

A forró víz súlyos égési sérüléseket okozhat.

- ▶ A termikus fertőtlenítést kizárólag normál üzemidőn kívül végezze.

- ▶ Zárja el a melegvíz kivételi helyeit.
- ▶ Tájékoztassa a lakókat a forrázásveszélyről.
- ▶ Egyszerre nyomja meg és addig tartsa megnyomva a  kéményseprő-gombot és a  billentyűzárát, amíg meg nem jelenik az  kijelzés.



14 ábra

- ▶ Várjon, amíg a melegvíz hőmérséklete eléri a maximális értéket.

- ▶ Egymás után a közelebbiektől a távolabbiak felé haladva engedjen vizet a melegvíz kivételi helyein át, amíg 3 percen át folyamatosan 70 °C-os forró víz távozik a rendszerből.

Miután a szabályozó 35 percen keresztül 75 °C-on tartotta a víz hőmérsékletét, a termikus fertőtlenítés befejeződik.



Ha meg akarja szakítani a termikus fertőtlenítést:

- ▶ Kapcsolja ki, majd újra be a készüléket.
A készülék ismét üzemelni kezd és a kijelzőn újra megjelenik az előremenő hőmérséklet.



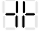


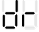



FIGYELMEZTETÉS: Forrázásveszély!

A forró víz súlyos forrázási sérüléseket okozhat.

- ▶ A melegvítárolóban lévő vizet a termikus fertőtlenítés után csak hőveszteség hűti le a beállított hőmérsékletűre. Ezért a melegvíz hőmérséklete rövid ideig magasabb lehet, mint a beállított hőmérséklet.

5.10 A kijelző jelzése

Kijelző	Leírás
	Ellenőrzésre van szükség
	Aktív billentyűzár
	A szifontöltési program aktív
	A légtelenítési funkció aktív.
	Az előremenő-hőmérséklet megengedhetetlenül gyors emelkedése (gradiens-felügyelet). A fűtési üzem két percre megszakad.
	Szárító funkció (dry function). Ha az időjárás vezérelt szabályozón aktív a padló szárítás, lásd a szabályozó kezelési utasításában.
	A termikus fertőtlenítés indítása

4. tábl.

6 Tippek az energiatakarékossághoz

Takarékos fűtés

A készülékek kialakítása olyan, hogy viszonylag kis gázfogyasztás és környezeti terhelés mellett a felhasználója számára kellemes közérzetet teremtsen. Az égő gázellátása a lakás mindenkori hőigényének megfelelően szabályozott. Ha a hőigény lecsökken, a készülék kisebb lánggal működik tovább. Szaknyelven ezt folyamatos szabályozásnak hívják. A folyamatos szabályozás révén a hőmérsékletingadozások csökkennek, és a helyiségekben a hőeloszlás egyenletessé válik. Így aztán egy huzamosabb időn át működő készülék kevesebb gázt fogyaszt, mint egy olyan berendezés amely állandóan ki-be kapcsol.

Ellenőrzés/karbantartás

A gázfogyasztás és a környezetterhelés optimalizálása érdekében kössön éves ellenőrzésről és szükség esetén elvégzendő karbantartásról szóló szerződést minősített szakszervizzel.

Fűtésszabályozás

Energiatakarékosság szempontjából célszerű helyiség-hőmérséklet érzékelőt ill. termosztatikus fűtőtest szelepeket használni.

Vegye figyelembe továbbá a fűtésszabályozó használati utasításában található utasításokat.

Termosztatikus szelepek

A termosztatikus szelepeket egészen nyissa ki, hogy a helyiségben kívánt hőmérsékletet el is lehessen érni. Csak akkor módosítsa a szabályozón a fűtési görbét ill. a helyiség kívánt hőmérsékletét, ha a hőmérséklet hosszabb ideig nem éri el a beállított értéket.

Padlófűtés

Ne állítsa magasabbra az előremenő hőmérsékletet a gyártó által megadott maximális értéknél.

Szellőztetés

Szellőztetésnél ne hagyja az ablakot buktatva. Ekkor ugyanis a helyiségből folyamatosan elvonja a hőt anélkül, hogy a helyiség levegőjének minőségét jelentős mértékben javítaná. Jobb megoldás, ha rövid időre teljesen kinyitja az ablakot.

A szellőztetés idejére zárja el a termosztatikus szelepeket.

Melegvíz

A melegvíz hőmérsékletét mindig a lehető legkisebb értékre állítsa be.

A hőmérsékletszabályozó alacsonyabb értékre állítása nagy energiamegtakarítást jelent.

Azonkívül a melegvíz magas hőmérséklete erősebb vízkövesedéshez is vezet és így károsan befolyásolja a készülék működését (pl. hosszabb a felfűtési idő vagy kisebb a kifolyó mennyiség).

Keringtető szivattyú

Használati melegvízes cirkulációs szivattyú esetén időprogramon keresztül állítsa be az egyéni igényeket (pl. reggelente, napközben, esténként).

7 Általános tudnivalók

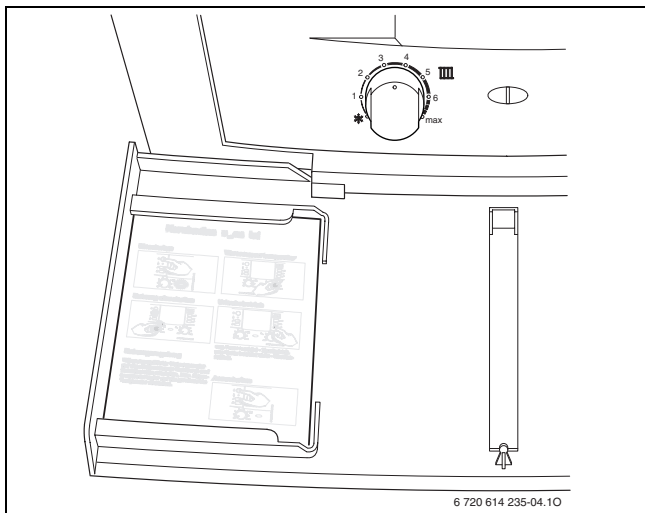
A burkolat tisztítása

A burkolatot nedves kendővel töröljük le. Ne használjon erős vagy maró hatású tisztítószereket.

Őrizze meg a kezelési útmutatót



A kezelési utasítás olvasását követően a rövid kezelési utasítást (→ 8. fejezet) előre hajthatja fedlappá és a készülék fedelében tárolhatja.



6 720 614 235-04.10

15 ábra

A készülék adatai

Ha megkeresi a vevőszolgálatot, akkor még pontosabb információkhoz juthat a készülékéről. Ezeket az adatokat a típus tábláról, vagy a fedélen lévő matricáról is leolvashatja.

Condens 7000 WT (pl. ZWSB 22/28-3 A ...)

.....

Gyártási idő (FD...)

.....

Az üzembe helyezés időpontja:

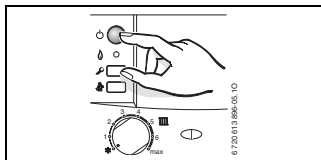
.....

A berendezés gyártója:

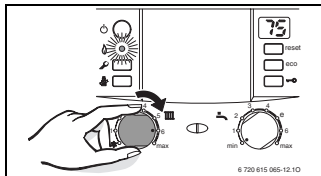
.....

8 Rövid kezelési utasítás

Bekapcsolás



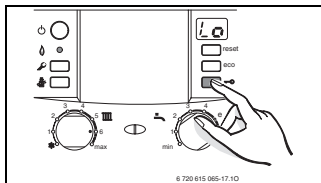
A fűtés bekapcsolása



Fűtésszabályozó

Az időjárásfüggő fűtésszabályozót állítsa be a megfelelő fűtésgörbére és üzemmódra, a helyiség-hőmérséklet szabályozót pedig állítsa be a kívánt hőmérsékletre.

Billentyűzár



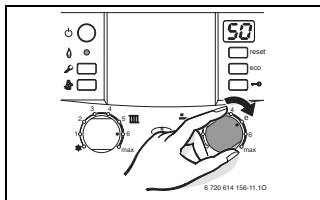
Melegvíz hőmérséklet



VESZÉLY:

Forrázásveszély!

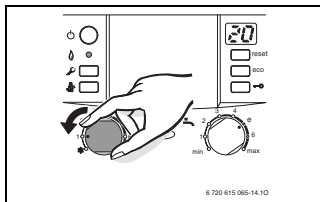
- Forgassa a hőmérséklet-szabályozót maximális „e“-re.



eco nyomógomb világít – takarékos üzem.

eco nyomógomb nem világít – komfort üzem.

Fagyvédelem



Feljegyzések

Feljegyzések

Robert Bosch Kft.
Termotechnika Üzletág
1103 Budapest, Gyömrői út 120.

Info vonal: (06-1) 470-4747
Szerviz vonal (beüzemelés,
karbantartás, javítás): (06-1) 470-4748

További információ: www.bosch.hu